

	+	-	+	-	+	-	+	-	+	-
	Linia 1		Linia 2		Linia 3		Linia 4		Linia 5	
	Lok.nr	Lok.nr	Lok.nr	Lok.nr	Lok.nr	Lok.nr	Lok.nr	Lok.nr	Lok.nr	Lok.nr
Wyjścia kontrolowanych Linii										

Moduł wykrywania zwarców Wykrycie zwarcia na kontrolowanych liniach powoduje odłączenie ich od systemu. Odłączone wyjście sygnalizowane jest świeceniem na stałe diody LED. Gdy zwarcie ustąpi moduł samoczynnie załączy wyjście. Poprawny stan linii sygnalizowany jest krótkimi błyskami LED. Szybkie mruganie wszystkich LED - brak napięcia linii głównej.



aco CDN-WZ

Zasilanie 12-18VDC	Linia Główna LINE	Zasilanie 12-18VDC
-DC GND	+DC	+DC

CE MZ0611VB.1903

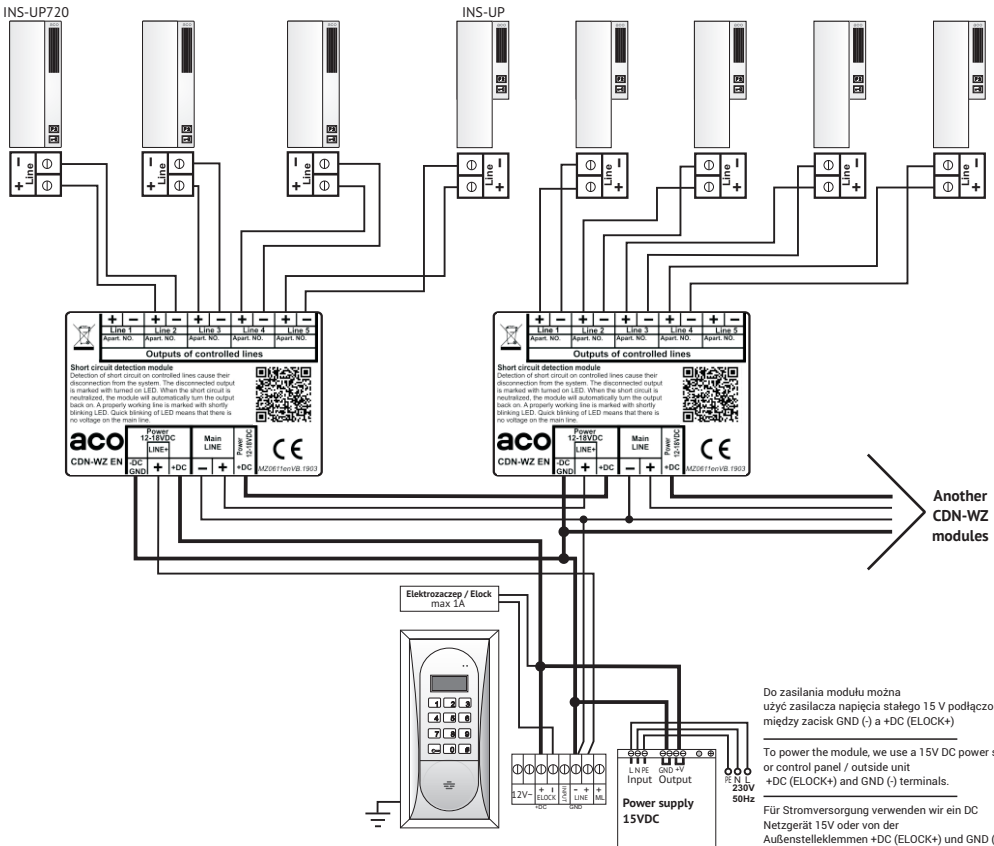
PL Moduł CDN-WZ - moduł wykrywania zwarców. Posiada 5 kontrolowanych linii audio (np. do lokali / unifonów).

Zasilanie modułu: 15VDC
 Pobór prądu w stanie spoczynku: 7mA,
 w stanie wykrycia zwarcia 20mA.
 Zwarcie na którymkolwiek z wyjść powoduje automatyczne odłączenie go od linii głównej. Wystąpienie zwarcia sygnalizowana jest świeceniem na stałe diody LED przy tym wyjściu. Po zaniku zwarcia moduł samoczynnie załącza odłączone wyjście. Przy poprawnym stanie pracy modułu diody LED błyskają cyklicznie co ok. 3s. (skanowanie wyjść).

Szybkie mruganie wszystkich LED oznacza brak napięcia linii głównej.
 Do każdego z monitorowanych wyjść można podłączyć zarówno jeden jak i grupę unifonów. Moduł wykrywa niektóre uszkodzenia unifonu i odłącza go od systemu i zapobiega awarii całego systemu domofonowego. Moduł kompatybilny ze wszystkimi cyfrowymi urządzeniami z grup CDNP, Inspiro i Familio P (wersje audio).


Przykładowy schemat instalacji domofonowej z modułem CDN-WZ

Example of door entry systems installation with CDN-WZ module / Beispiel von Sprechanlageinstallation mit CDN-WZ Modul



	+	-	+	-	+	-	+	-	+	-
	Line 1		Line 2		Line 3		Line 4		Line 5	
	Apart. NO.		Apart. NO.		Apart. NO.		Apart. NO.		Apart. NO.	
Outputs of controlled lines										

Short circuit detection module
 Detection of short circuit on controlled lines cause their disconnection from the system. The disconnected output is marked with turned on LED. When the short circuit is neutralized, the module will automatically turn the output back on. A properly working line is marked with shortly blinking LED. Quick blinking of LED means that there is no voltage on the main line.



aco
CDN-WZ EN

-DC GND	Power 12-18VDC LINE+		Main LINE		Power 12-18VDC +DC
	+	+DC	-	+	

MZ0611enVB.1903

EN CDN-WZ module - short-circuit detection module.
 It has 5 controlled audio lines (e.g. to apartments / uniphones).

Module power supply: 15 VDC
 Power consumption at rest: 7 mA,
 in the detection of a short-circuit: 20 mA.
 A short-circuit at any of the outputs automatically disconnects it from the main line. The occurrence of a fault is indicated by the LED lighting at this output. After a short-circuit failure, the module automatically switches on the disconnected output. When the module is working properly, the LEDs flash cyclically every 3 s. (outputs scanning).


Fast blinking of all LEDs means no main line voltage.

You can connect both one and a group of uniphones to each of the monitored outputs. The module detects some damage to the uniphone and disconnects it from the system and prevents the failure of the entire door entry system.

The module is compatible with all digital devices from CDNP, Inspiro and Familio P groups (audio versions).

	+	-	+	-	+	-	+	-	+	-
	Line 1		Line 2		Line 3		Line 4		Line 5	
	Top Nr.		Top Nr.		Top Nr.		Top Nr.		Top Nr.	
Überwachte Ausgänge										

Anti-Kurzschlussmodul
 Im Falle eines Kurzschlusses an einer überwachten Leitung werden diese vom System getrennt. Eine getrennte Ausgangsline wird durch ein leuchtendes LED signalisiert. Wird der Kurzschluss behoben, schaltet das Modul einen Ausgang automatisch ein. Betriebsbereitschaft wird durch kurzes Blinken der jeweiligen LEDs signalisiert. Bei schnellem Aufleuchten aller LEDs ist keine Spannung auf der Hauptleitung.



aco
CDN-WZ DE

-DC GND	Spannung 12-18VDC LINE+		Haupt- leitung LINE		Spannung 12-18VDC +DC
	+	+DC	-	+	

MZ0611deVB.1903

DE CDN-WZ Modul - Anti-Kurzschluss-Modul hat 5 Audio-Leitungen, die kontrolliert werden (z.B. Wohnungen / Innenstellen)

Stromversorgung: 15VDC
 Stromabnahme in Standby: 7mA
 Beim Kurzschluss: 20mA
 Kurzschluss an irgendwelchem Ausgang trennt ihn automatisch von der Hauptleitung an. Der Kurzschluss wird mit einem leuchtenden LED bei dem entsprechenden Ausgang signalisiert. Nach der Behebung des Kurzschlusses schaltet den Ausgang wieder ein. Bei der richtigen Funktion leuchtet alle 3 Sek. (Überprüfung der Ausgänge). Schnelles

Blinken aller LEDs bedeutet, dass Spannung an der Leitung fehlt.

An jeden Ausgang können mehrere Innenstellen angeschlossen werden. Das Modul entdeckt einige Fehler der Innenstellen, trennt sie von der ganzen Anlage und verhindert Ausfall des ganzen Systems.

Das Modul ist mit allen CDNP, INSPIRO und FAMILIO-P Geräten kompatibel.

IU0615vA.1908



PRODUCENT / PRODUCER / HERSTELLER

ACO Sp. z o.o. Spółka komandytowa, ul. Diamentowa 7, 62-002 Suchy Las, Poland

www.aco.com.pl

tel./fax +48 61 843 93 71

tel. +48 61 641 96 84

biuro@aco.com.pl

export@aco.com.pl