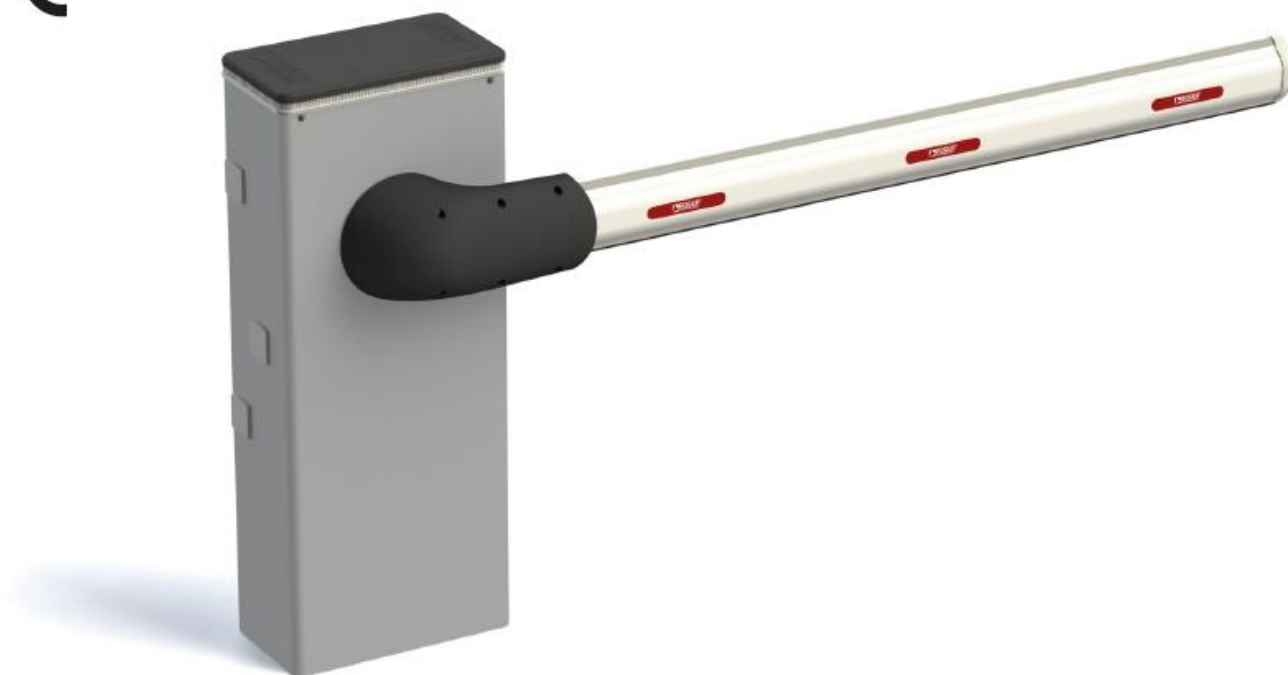


CE



IS185 Rev.01 22/02/2019

AUTOMATYKA DLA SZLABANÓW

Szlaban automatyczny Brushless seria BIONIK



Instrukcje i ostrzeżenia
dla instalatora

DITEX
BRAMY AUTOMATY SZLABANY

ROGER[®]
TECHNOLOGY
AUTOMAZIONI EVOLUTE

1. OGÓLNE ZASADY BEZPIECZEŃSTWA



Nieprzestrzeżenie informacji podanych w tej instrukcji może spowodować obrażenia ciała lub uszkodzenie urządzenia.

Niniejsza instrukcja instalacji jest przeznaczona wyłącznie dla wykwalifikowanego personelu.

ROGER TECHNOLOGY nie może być pociągnięty do odpowiedzialności za jakiegokolwiek uszkodzenia lub zranienia powstałe w wyniku niewłaściwego użytkowania lub jakiegokolwiek użycie inne niż jest podane w tej instrukcji. Instalacja, podłączenia elektryczne i regulacje muszą być wykonywane przez wykwalifikowany personel, zgodnie z obowiązującymi przepisami i praktykami.

Przeczytaj uważnie instrukcję przed montażem produktu. Błędny montaż może być niebezpieczny.

Przed rozpoczęciem montażu produktu upewnij się, że jest w idealnym stanie: w razie zastrzeżeń nie używaj sprzętu i kontaktuj się tylko z wykwalifikowanym personelem.

Nie instaluj produktu w obszarach i strefach wybuchowych: obecność łatwopalnych gazów lub oparów stanowi poważne zagrożenie bezpieczeństwa.

Przed rozpoczęciem montażu urządzenia napędowego należy wykonać wszystkie niezbędne modyfikacje konstrukcyjne, aby stworzyć prześwit bezpieczny i zabezpieczyć lub odizolować wszystkie obszary zmiążdżenia, ścięcia, uwięzienia i ogólnego zagrożenia.

Upewnij się, że istniejąca konstrukcja odpowiada standardom pod względem wytrzymałości i stabilności.

ROGER TECHNOLOGY nie ponosi odpowiedzialności za nieprzestrzeżenie Dobrych Metod Pracy podczas budowy ram z napędem silnikowym ani za jakiegokolwiek odkształcenia podczas użytkowania.

Urządzenia zabezpieczające (fotokomórki, listwy bezpieczeństwa, wyłączniki awaryjne itp.) muszą być instalowane z uwzględnieniem: obowiązujących przepisów i dyrektyw, dobrych metod pracy, założeń instalacji, logiki działania systemu oraz sił wywieranych przez drzwi lub bramę z napędem.

Urządzenia zabezpieczające muszą chronić przed zmiążdżeniem, przecięciem, uwięzieniem i ogólnymi obszarami niebezpiecznymi drzwi lub bramy z napędem.

Normy europejskie EN 12453 i EN 12445 określają minimalne wymagania bezpieczeństwa dotyczące obsługi automatycznych drzwi i bram. W szczególności normy te wymagają stosowania urządzeń ograniczających siłę i urządzeń zabezpieczających (uziemiaenie z czujnikami, fotokomórki, funkcja wykrywania operatora itp.), które mają wykrywać osoby lub przedmioty w obszarze działania i zapobiegać zderzeniom w każdych okolicznościach. W przypadku, gdy bezpieczeństwo instalacji opiera się na układzie ograniczania siły uderzenia, konieczne jest sprawdzenie, czy charakterystyka i działanie systemu automatyki są zgodne z wymaganiami odpowiednich norm i przepisów.

Instalator jest zobowiązany do pomiaru sił uderzenia i zaprogramowania jednostki sterującej z odpowiednimi wartościami prędkości i momentu obrotowego, aby zapewnić, że drzwi lub brama pozostaną w granicach określonych przez normy EN 12453 i EN 12445.


ROGER TECHNOLOGY nie ponosi żadnej odpowiedzialności, jeśli zostaną zamontowane części niezgodne z bezpieczną i prawidłową obsługą.

Umieszczaj znaki wymagane przez prawo do identyfikacji obszarów niebezpiecznych.

Każda instalacja musi mieć widoczne oznaczenie danych identyfikujących drzwi lub bramę z napędem.

W sieci zasilającej należy zamontować odłącznik wielobiegunowy z odległością otwarcia styków co najmniej 3 mm.

Należy upewnić się, że przed siecią zasilającą znajduje się wyłącznik różnicowoprądowy, który działa przy nie większym niż 0,03 A i wyłącznik nadprądowy przed instalacją elektryczną, zgodnie z najlepszymi praktykami i stosownymi przepisami.

Na żądanie podłącz automatykę do skutecznego systemu uziemienia  który spełnia aktualne normy bezpieczeństwa.

Podczas czynności instalacyjnych, konserwacyjnych i naprawczych należy odłączyć zasilanie przed otwarciem pokrywy, aby uzyskać dostęp do części elektrycznych. Części elektroniczne muszą być obsługiwane za pomocą uziemionych antystatycznych ramion przewodzących.

Do naprawy lub wymiany produktów należy używać wyłącznie oryginalnych części zamiennych.

Instalator musi dostarczyć wszelkie informacje dotyczące automatycznej, ręcznej i awaryjnej obsługi drzwi lub bramy z napędem oraz musi przekazać użytkownikowi instrukcję obsługi.

Materiały opakowaniowe (plastik, styropian itp.) nie powinny być wyrzucane do środowiska lub pozostawiane w zasięgu dzieci, ponieważ stanowią potencjalne źródło zagrożenia.

Pozbawaj się i poddawaj recyklingowi elementy opakowania zgodnie z obowiązującymi normami.

Instrukcja ta musi być zachowana i przekazana wszystkim możliwym przyszłym użytkownikom systemu.

2. DEKLARACJA ZGODNOŚCI

Producent **Roger Technology – Via Botticelli 8, 31021 Bonisiolo di Mogliano V.to (TV)**

deklaruje że automatyczny szlaban seria BIONIK jest zgodny z następującymi dyrektywami CE:


- Dyrektywa **2006/42/EC** (Dyrektywa Maszynowa)
- Dyrektywa **2014/35/EU** (Dyrektywa Niskonapięciowa)
- Dyrektywa **2011/65/EC** (Dyrektywa RoHS)
- Dyrektywa **89/106/CEE** (Dyrektywa CPD)

oraz, że jest zgodny z normami i wymaganiami:

EN 61000-6-3

EN 61000-6-2

EN 13241-1

Dwie ostatnie cyfry roku, w którym zastosowano oznaczenie  : 20.

Miejsce: Mogliano V.to

Data: 21-04-2020

Podpis:



3. PRZEZNACZENIE

Szlaban automatyczny BIONIK jest zaprojektowany do instalacji na parkingach prywatnych lub publicznych, na obszarach mieszkalnych, handlowych lub przemysłowych lub w strefach o dużym natężeniu ruchu. Ten produkt może być używany tylko zgodnie z jego przeznaczeniem. Jakikolwiek inne użycie jest zabronione.

Firma ROGER TECHNOLOGY nie może być pociągnięta do bezpośredniej lub pośredniej odpowiedzialności za jakiegokolwiek szkody wynikające z niewłaściwego lub nieracjonalnego użytkownika tego produktu.

4. OGRANICZENIA W UŻYTKOWANIU

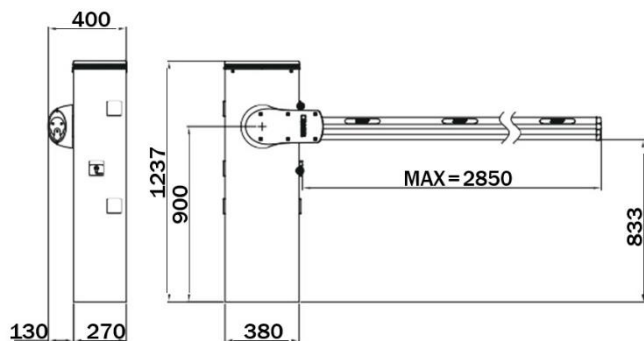
Szlabany BIONIK są przystosowane do pracy w BARDZO CIĘŻKICH WARUNKACH i mogą być używane z ramieniami o długości do 6 metrów.

5. OPIS PRODUKTU

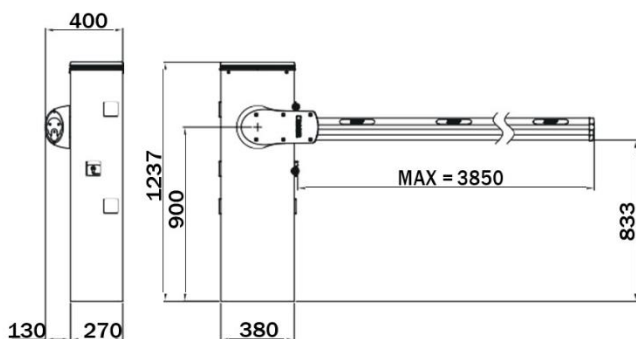
BI/001PE	BIONIK BRUSHLESS 36V DC Szlaban do ramienia o długości do 3 metrów, z wbudowaną centralą sterującą, enkoderem absolutnym, w komplecie z podstawą mocującą ze śrubami oraz kołnierzem mocującym wysięgnik.
BI/004HP	BIONIK BRUSHLESS 36V DC Szlaban do ramienia o długości do 4 metrów, z wbudowaną centralą sterującą, enkoderem absolutnym, w komplecie z podstawą mocującą ze śrubami oraz kołnierzem mocującym wysięgnik.
BI/004HP/115	BIONIK BRUSHLESS 36V DC Szlaban do ramienia o długości do 4 metrów, z wbudowaną centralą sterującą, enkoderem absolutnym, w komplecie z podstawą mocującą ze śrubami oraz kołnierzem mocującym wysięgnik. Do napięcia 115 V.
BI/004HP/IS	BIONIK BRUSHLESS 36V DC Szlaban do ramienia o długości do 4 metrów, z wbudowaną centralą sterującą, enkoderem absolutnym, w komplecie z podstawą mocującą ze śrubami oraz kołnierzem mocującym wysięgnik. Rama wykonana ze szrotkowanej stali nierdzewnej AISI 304
BI/004HP/IS/115	BIONIK BRUSHLESS 36V DC Szlaban do ramienia o długości do 4 metrów, z wbudowaną centralą sterującą, enkoderem absolutnym, w komplecie z podstawą mocującą ze śrubami oraz kołnierzem mocującym wysięgnik. Rama wykonana ze szrotkowanej stali nierdzewnej AISI 304. Do napięcia 115 V.
BI/006	BIONIK BRUSHLESS 36V DC Szlaban do ramienia o długości do 6 metrów, z wbudowaną centralą sterującą, enkoderem absolutnym, w komplecie z podstawą mocującą ze śrubami oraz kołnierzem mocującym wysięgnik.
BI/006/115	BIONIK BRUSHLESS 36V DC Szlaban do ramienia o długości do 6 metrów, z wbudowaną centralą sterującą, enkoderem absolutnym, w komplecie z podstawą mocującą ze śrubami oraz kołnierzem mocującym wysięgnik. Do napięcia 115 V.
BI/006/IS	BIONIK BRUSHLESS 36V DC Szlaban do ramienia o długości do 6 metrów, z wbudowaną centralą sterującą, enkoderem absolutnym, w komplecie z podstawą mocującą ze śrubami oraz kołnierzem mocującym wysięgnik. Rama wykonana ze szrotkowanej stali nierdzewnej AISI 304.
BI/006/IS/115	BIONIK BRUSHLESS 36V DC Szlaban do ramienia o długości do 6 metrów, z wbudowaną centralą sterującą, enkoderem absolutnym, w komplecie z podstawą mocującą ze śrubami oraz kołnierzem mocującym wysięgnik. Rama wykonana ze szrotkowanej stali nierdzewnej AISI 304. Do napięcia 115 V.

6. WYMIARY STANDARDOWE

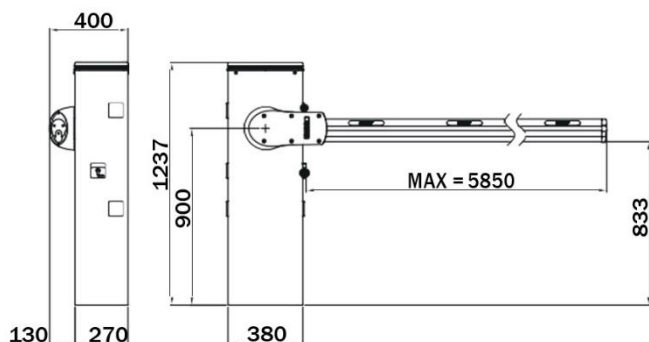
BI/001PE



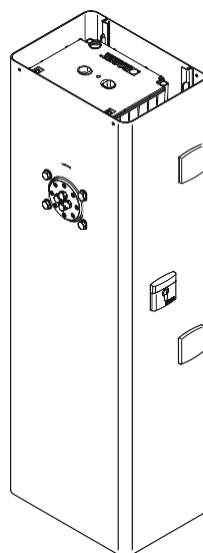
BI/004HP



BI/006



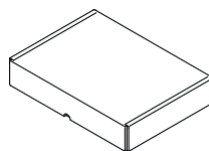
7. ZAWARTOŚĆ OPAKOWANIA



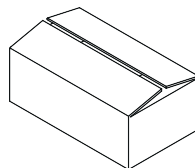
KOMPLETNA BI/001/PE - BI/004HP - BI/006 SZAFA SZLABANU ZE ZINTEGROWANYM CENTRALĄ STERUJĄCĄ



AKCESORIA
ŚRUBY I WKRETY



GŁOWICA KOMPLETNA Z DYFUZOREM
I LAMPĄ MIGAJĄCĄ



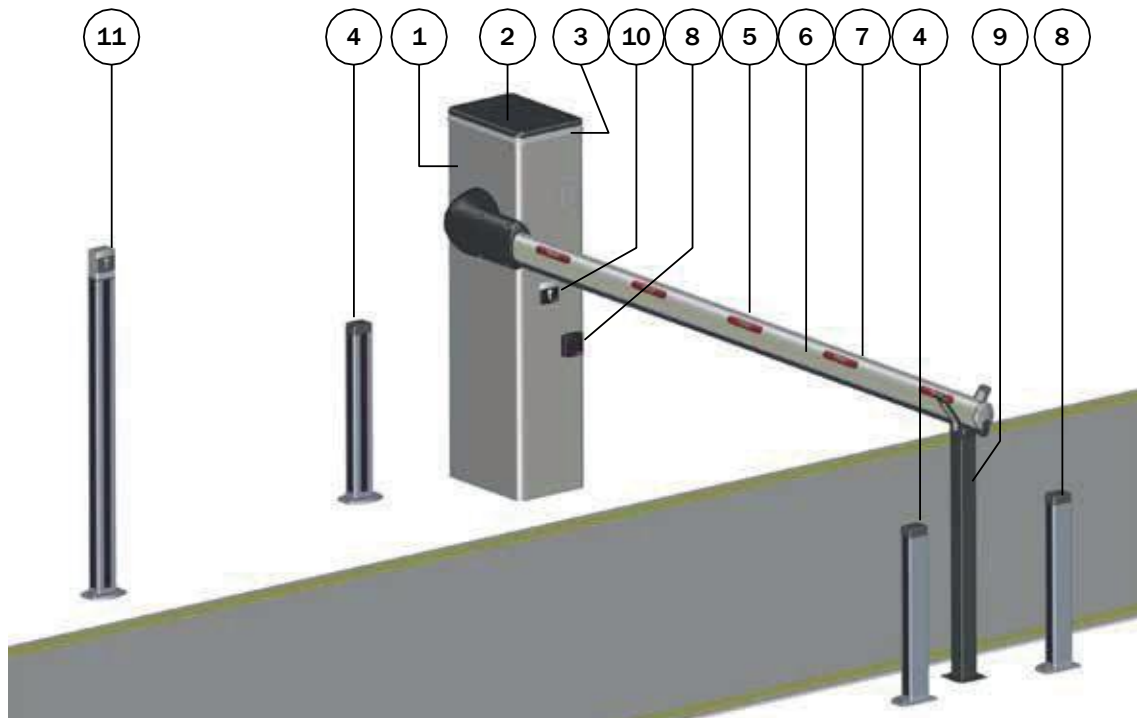
WSPORNIK WYSIĘGNIKA

i Wszystkie pomiary są wyrażone w mm, chyba że wskazano inaczej.

8. CHARAKTERYSTYKA TECHNICZNA

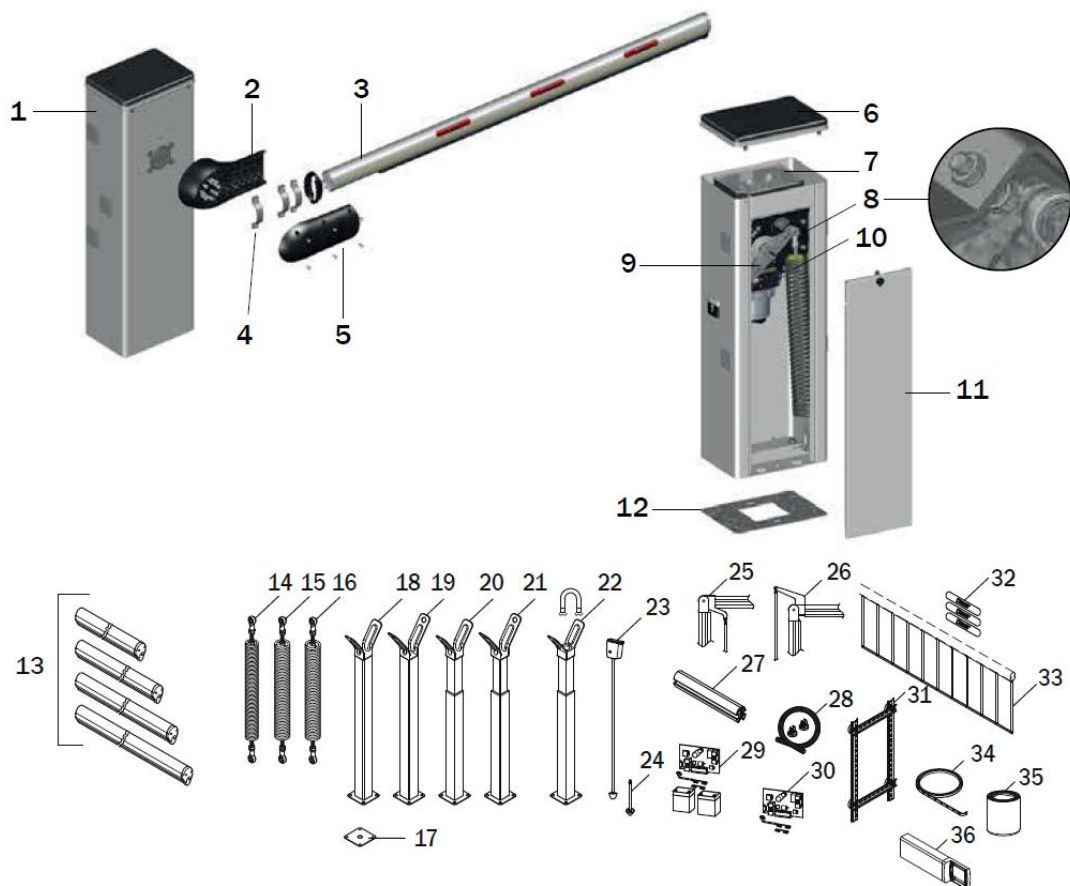
BIONIK	BI/001PE	BI/004HP BI/004HP/IS	BI/004HP/115 BI/004HP/IS/115	BI/006 BI/006/IS	BI/006/115 BI/006/IS/115
ZASILANIE	230 Vac – 50 Hz ±10%	230 Vac – 50 Hz ±10%	230 Vac – 60 Hz ±10%	230 Vac – 50 Hz ±10%	230 Vac – 60 Hz ±10%
ZASILANIE SILNIKA	36Vdc	36Vdc	36Vdc	36Vdc	36Vdc
POBÓR ENERGII	Max 15 A	Max 15 A	Max 15 A	Max 15 A	Max 15 A
MOC SILNIKA	450 W	220 W	220 W	220 W	220 W
MOMENT OBROTOWY	10÷200 Nm	10÷200 Nm	10÷200 Nm	10÷300 Nm	10÷300 Nm
CZAS OTWARCIA/ZAMKNIĘCIA 90 °	2 ÷ 4 sec	3 ÷ 6 sec	3 ÷ 6 sec	4 ÷ 8 sec	4 ÷ 8 sec
UKŁAD STEROWANIA	CYFROWY ENKODER ABSOLUTNY	CYFROWY ENKODER ABSOLUTNY	CYFROWY ENKODER ABSOLUTNY	CYFROWY ENKODER ABSOLUTNY	CYFROWY ENKODER ABSOLUTNY
CZĘSTOTLIWOŚĆ	CIĄGŁA	CIĄGŁA	CIĄGŁA	CIĄGŁA	CIĄGŁA
CYKLE ROBOCZE NA DZIEŃ OTWARCIE / ZAMKNIĘCIE 24 godziny bez przerwy	n°8000	n°5000	n°5000	n°4000	n°4000
STOPIEŃ OCHRONY	IP54	IP54	IP54	IP54	IP54
TEMPERATURA PRACY	🌡️ -20°C 🌡️ +55°C	🌡️ -20°C 🌡️ +55°C	🌡️ -20°C 🌡️ +55°C	🌡️ -20°C 🌡️ +55°C	🌡️ -20°C 🌡️ +55°C
CENTRALA STERUJĄCA (ZINTEGROWANA) 36 Vdc	CTRL/P	CTRL	CTRL	CTRL	CTRL
ZASILANIE AKCESORIÓW	24 Vdc	24 Vdc	24 Vdc	24 Vdc	24 Vdc
RAMIĘ SZLABANU	Up to 3m	Up to 4m	Up to 4m	Up to 6m	Up to 6m
AKUMULATOR AWARYJNY	DOSTĘPNE (OPCJONALNE)	DOSTĘPNE (OPCJONALNE)	DOSTĘPNE (OPCJONALNE)	DOSTĘPNE (OPCJONALNE)	DOSTĘPNE (OPCJONALNE)
SYSTEM ZWOLNIENIA	klucz z wkładką europejską	klucz z wkładką europejską	klucz z wkładką europejską	klucz z wkładką europejską	klucz z wkładką europejską

9. TYPOWA INSTALACJA



1.	Szlaban automatyczny BIONIK	6.	Pasek LED
2.	Zintegrowana centrala sterująca	7.	Nalepka odblaskowa
3.	Lampa	8.	Fotokomórka wewnętrzna
4.	Fotokomórka zewnętrzna	9.	Stałe podparcie dla ramienia
5.	Ramię z gumą wstrząsoodporną	10.	System zwalniający
11.	Przełącznik zwalniania klawisza lub klawiatury		

10. REFERENCJE I AKCESORIA



Kod	Opis	Kod	Opis
1	Szafka montażowa bariery ze stali węglowej z zabezpieczeniem antykorozyjnym obróbka, malowana	18	BAFS/01 Stały wspornik z gumą, NIEREGULOWANY
2	Aluminiowa podstawa ramienia, odlewana ciśnieniowo, z powłoką antykorozyjną, malowana	19	BAFS/03 Stały wspornik z gumą, NIEREGULOWANY, zabezpieczony śrubą
3	Wysięgnik z wytłaczanego aluminium, malowany na biało	20	BAFS/02 Stały wspornik z gumą, regulowany, teleskopowy.
4	Wspornik omega ze stali ocynkowanej do mocowania wysięgnika	21	BAFS/04 Podpora stała z gumą, regulowana, teleskopowa, z zabezpieczoną śrubą.
5	Aluminiowa osłona mocowania ramienia, odlewana ciśnieniowo, z powłoką antykorozyjną, malowana.	22	BAFS/05 Stała podpórka końcowa z gumową, regulowana, teleskopowa z gumowym odbojem i zintegrowanym magnesem.
6	Głowica z odlewanej aluminium z powłoką antykorozyjną i malowana, w komplecie z kloszem z przezroczystego poliwęglanu i diodami LED BI/BLED/6.	23	BAMS/01 Mobilne wsparcie dla ramienia szlabanu
7	CTRL/P CTRL Cyfrowa jednostka sterująca dla BI / 001 / PE. Cyfrowa jednostka sterująca dla BI / 004 i BI / 006	24	BAMS/01/EXT Rozszerzenie do obsługi urządzeń mobilnych
8	Mechaniczny ogranicznik otwierania i zamykania	25	SND/BA/90/DWN Połączenie z punktem obrotu 90° z dolnym drążkiem
9	Ramię mocujące sprężyny ze stali ocynkowanej	26	SND/BA/90/UP Połączenie z punktem obrotu 90° z górnym drążkiem
10	Motoreduktor w komplecie z silnikiem bezszczotkowym i enkoderem absolutnym	27	JNT/BA/90 Wewnętrzne złącze połączeniowe z anodowanego aluminium.
11	Drzwi zamykane ze stali odpornej na korozję, z powłoką antykorozyjną, malowane	28	KT242 Zestaw magnetycznego przejścia kablowego
12	KT230 Ocynkowana płyta fundamentowa do mocowania szlabanu	29	BI/BAT/KIT Zestaw awaryjnego akumulatora wraz z ładowarką i okablowaniem (opcjonalny)
13	BA/90/2 BA/90/3 BA/90/4 BA/90/6 Eliptyczny wysięgnik do 2/3/4/6 metrów wykonany z aluminium, malowany na biało, z profilami maskującymi szczeliny i wstrząsoodporną gumą	30	BI/BCHP Płytki ładowania akumulatora wraz z okablowaniem (opcjonalna)
		31	KT239 Listwa DIN
		32	R99/BASB20 R99/BASB40 20 odbłaskowych pasków samoprzylepnych 40 odbłaskowych pasków samoprzylepnych
14	SP/72/01 Sprężyna Ø72 do wysięgnika do 4 metrów	33	BARK/02 Malowany stelaż aluminiowy w modułach o długości 2 m
15	SP/83/01 Sprężyna Ø83 do wysięgnika do 6 metrów	34	ALED/6C ALED/8C ALED/12C Taśmy LED 6/8/12 metrów z przewodem połączeniowym
16	SP/85/01 Sprężyna Ø85 do wysięgnika do 6 metrów	35	RS/GR1/100 Smar litowy (EP LITIO)
17	KT231 Stała podporowa płyta fundamentowa	36	CRA/BAR Kolumna do fotokomórek G90, do montażu w odstępach na szafce bariery (+23 cm)

11. INSTALACJA

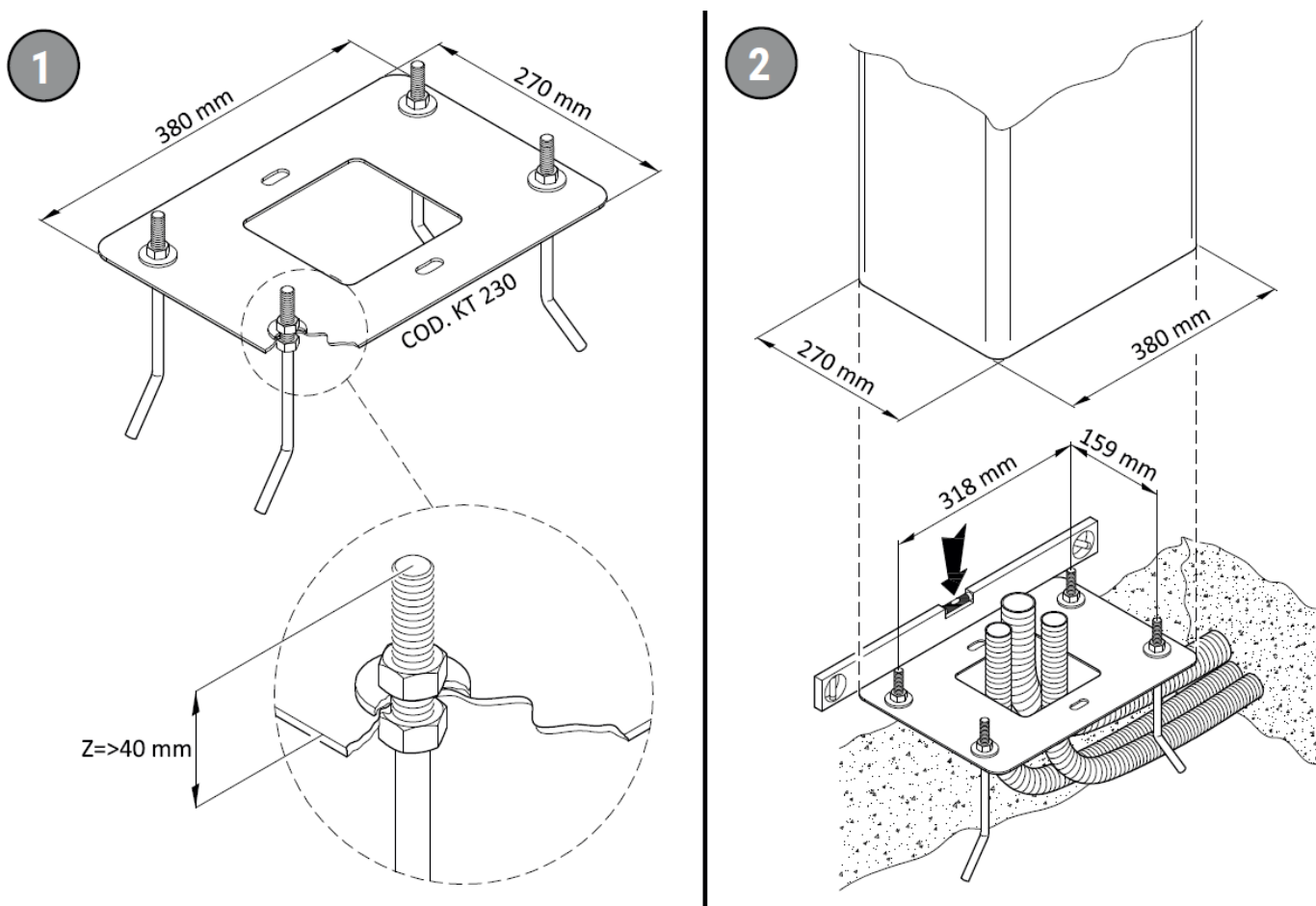
11.1. Kontrole wstępne

- Sprawdź, czy otrzymany materiał jest w dobrym stanie i nadaje się do zastosowania.
- Sprawdź, czy limity pracy produktu nie są przekraczane.
- Sprawdź, czy miejsce wybrane do instalacji spełnia ogólne wymagania przestrzenne produktu i czy nie ma przeszkód utrudniających manewry otwierania lub zamykania.
- Sprawdź betonową podstawę pod montaż bariery. Podstawa musi być odlana zgodnie z odpowiednimi praktykami roboczymi, idealnie wypoziomowana i czysta.

11.2. Instalacja płyty bazowej

Przedstawione ilustracje mają jedynie charakter orientacyjny. Przestrzeń niezbędna do zamocowania automatyki i akcesoriów może się różnić w zależności od gabarytów instalacji. Instalator jest odpowiedzialny za określenie najbardziej odpowiedniego rozwiązania.

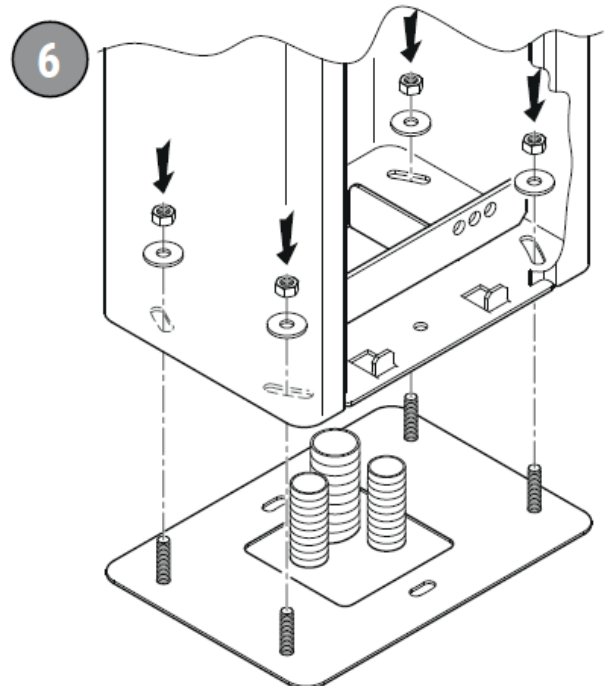
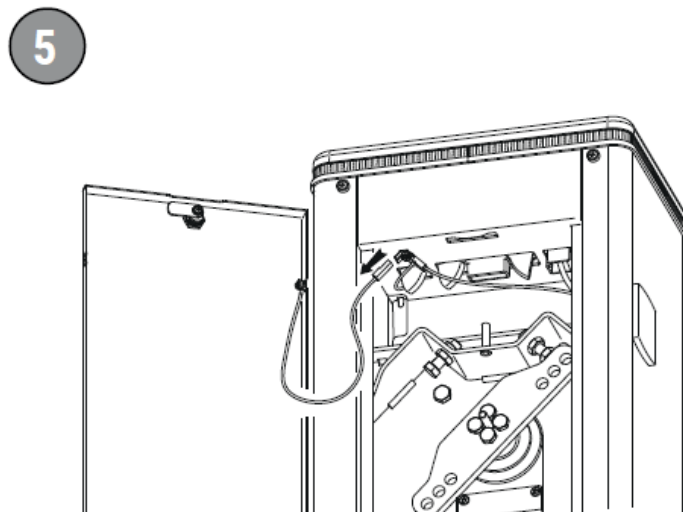
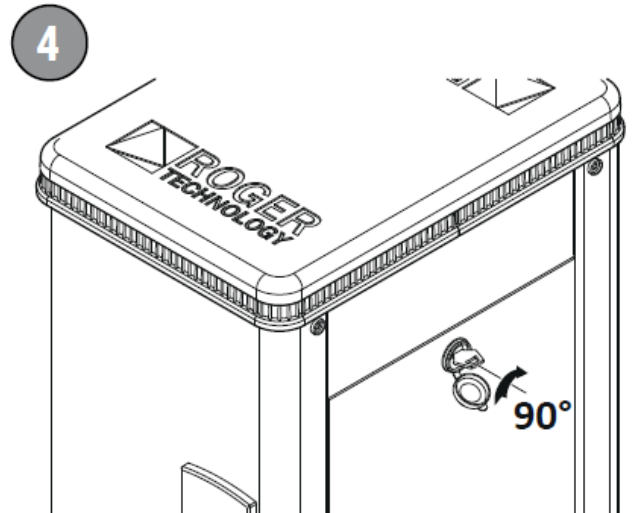
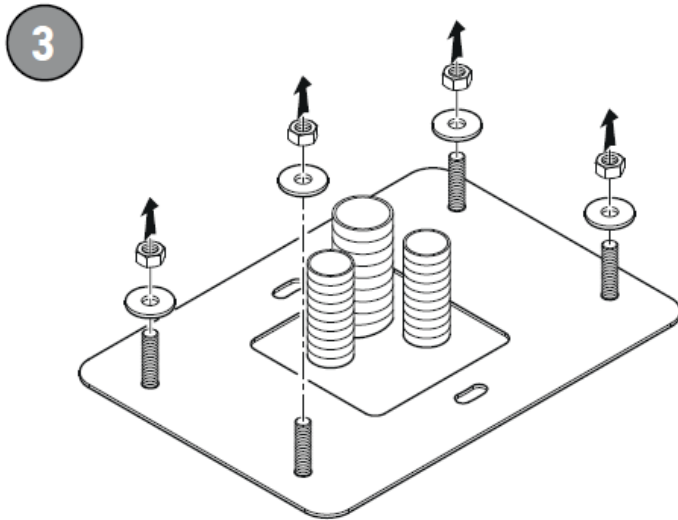
- Wykop fundament o wymiarach 1m x 1m x 0,4m i wypełnij betonem wzmocnionym stalową siatką.
- Przymocuj 4 kotwy do płyty (rys. 1). **Uwaga:** dolną nakrętkę należy dokręcić do końca gwintu śruby tak, aby długość Z wynosiła co najmniej 40 mm.
- Zamocuj płytę podstawy za pomocą kotew pośrodku wykopu fundamentowego, tak aby powierzchnia była równa z betonem i idealnie wypoziomowana. Faliste kanały kablowe muszą wystawać na kilka centymetrów ze środka płyty.
- **Montaż na istniejących powierzchniach.** Umieść płytę podstawy na powierzchni i zaznacz położenie punktów mocowania. Wywierć powierzchnię i zamocuj 4 kołki rozporowe (brak w zestawie).



11.3. Instalacja szlabanu

Uwaga: szlaban jest domyślnie skonfigurowany do montażu po prawej stronie (patrząc od strony wjazdu rewizyjnego).

- Odkręć i zdejmij podkładki oraz nakrętki z kotew na płycie podstawy (rys. 3).
- Otwórz klapę rewizyjną, obracając klucz w prawo o 90° (rys. 4).
- Wyjmij wąż rewizyjny (rys. 5).
- Umieść szafkę na płycie. Kotwy na płycie podstawy muszą pasować do czterech szczelin.
- Zamontuj podkładki i nakrętki zdjęte wcześniej. W razie potrzeby dopasuj szafkę do szczelin, aby prawidłowo wyregulować położenie szlabanu. Mocno dokręć nakrętki (rys. 6).



11.4. Wybór kierunku automatu



Szlabany BIONIK są standardowo konfigurowane do montażu po prawej stronie (patrząc od strony wjazdu rewizyjnego).

7



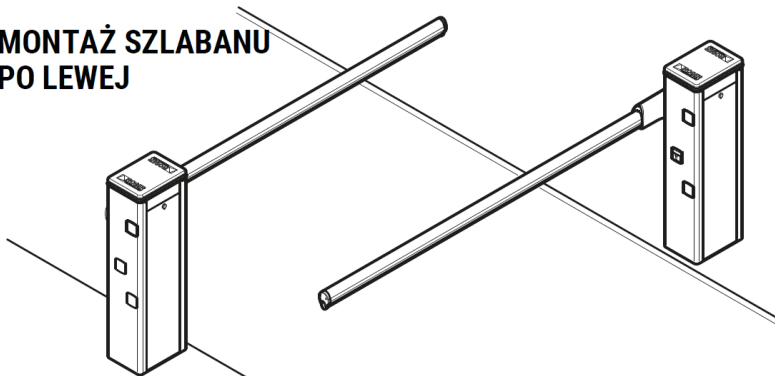
Zawsze, gdy przeprowadzane są działania naprawcze, należy zachować najwyższą ostrożność podczas zwalniania, blokowania lub przesuwania wewnętrznych części mechanicznych. Operacje te mogą być niebezpieczne dla instalatora.

W przypadku instalacji lewostronnych:

- Odblokuj szlaban (patrz rozdział 22).
- Obróć dźwignię łączącą, jak pokazano na rys. 8.
- Przesuń ogranicznik mechaniczny.
- Zablokuj szlaban (patrz rozdział 22).

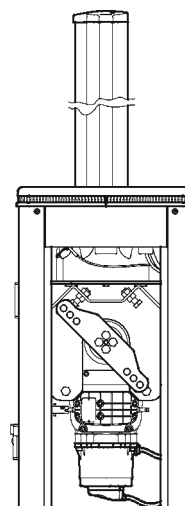
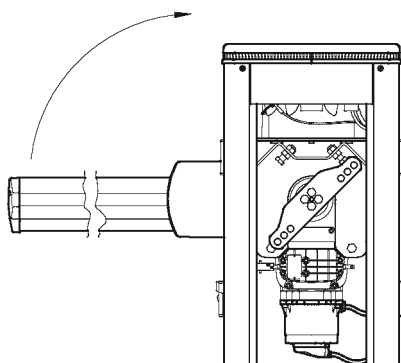
MONTAŻ SZLABANU
PO PRAWEJ

MONTAŻ SZLABANU
PO LEWEJ

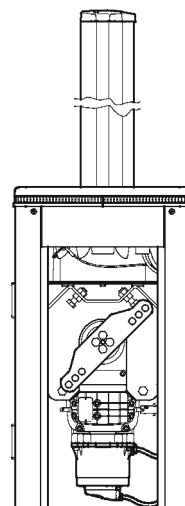
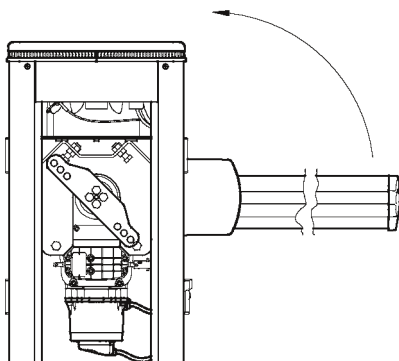


8

SZLABAN ZAMONTOWANY Z PRAWEJ STRONY (WIDZIANY OD STRONY KLAPY KONTROLNEJ) A OTWIERANE/ZAMYKANE RAMIENIA PO LEWEJ



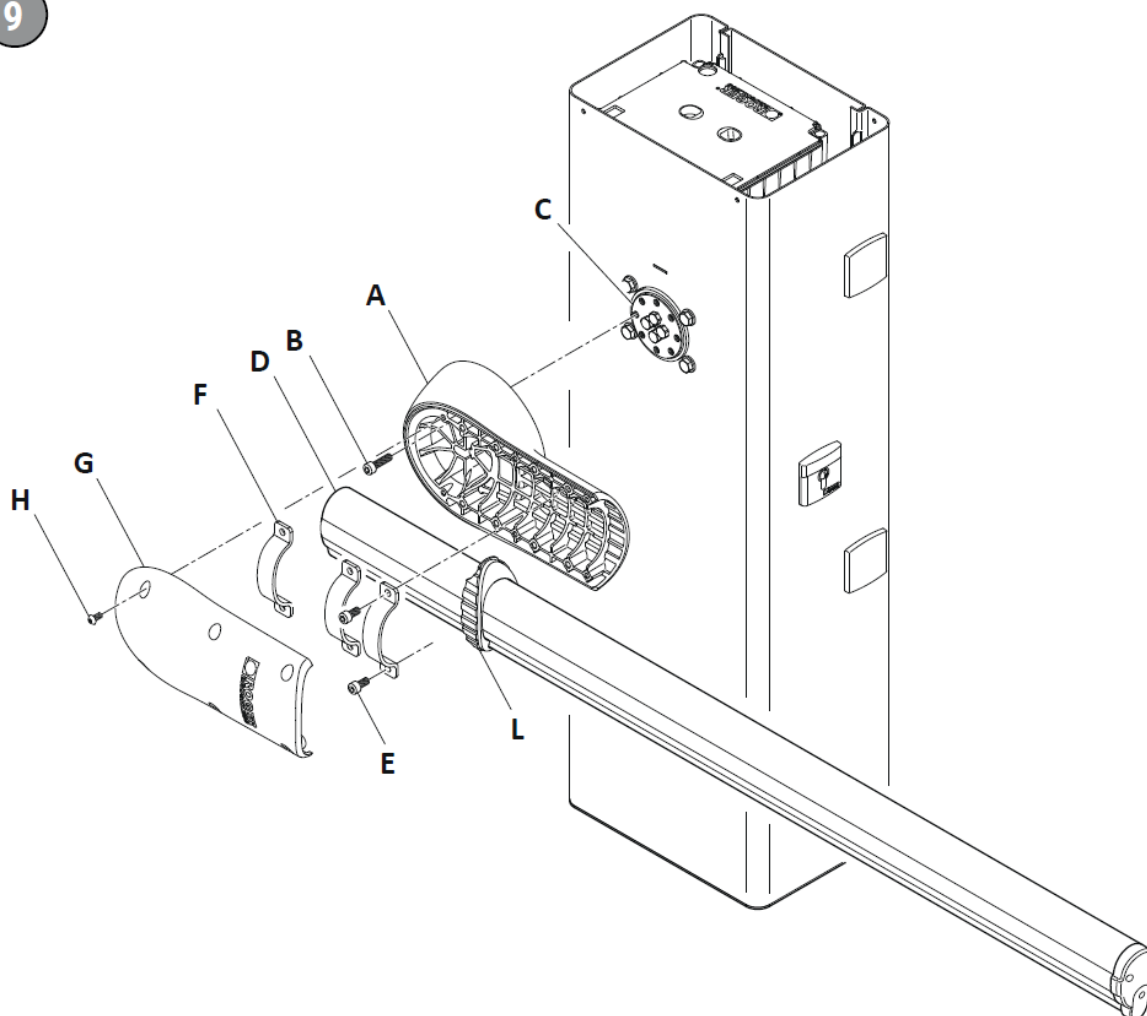
SZLABAN ZAMONTOWANY Z LEWEJ STRONY (WIDZIANY OD STRONY KLAPY KONTROLNEJ) A OTWIERANE/ZAMYKANE RAMIENIA PO PRAWEJ



11.5. Instalacja ramienia szlabanu (Rys. 9)

- Odblokuj szlaban (patrz rozdział 22).
- Obrócić dźwignię łączącą do położenia niezbędnego do montażu wysięgnika w poziomie.
- Zablokuj szlaban.
- Przymocuj podstawę montażową ramienia [A] do kołnierza [C] za pomocą ocynkowanych śrub M0x35 [B], mocno dokręcając.
- Włóż pierścień wykończeniowy [L] do ramienia.
- Włóż ramię [O] w jego gniazdo.
- Przymocuj wsporniki montażowe [F] do podstawy montażowej ramienia [A] za pomocą ocynkowanych śrub M0x20 [E], mocno dokręcając.
- Załóż aluminiową pokrywę [G] i zamocuj śrubami M8 ze stali nierdzewnej [H].

9



12. INSTALACJA I REGULACJA SPRĘŻYNY

1. Odblokuj szlaban (patrz rozdział 22) i ustaw ramię w całkowicie otwartej pozycji pionowej.
2. Wybierz odpowiednią sprężynę (patrz tabela w paragrafie 12.1).
3. Za pomocą dołączonych śrub przymocuj sprężynę do dźwigni łączącej (rys. 10) po właściwej stronie dla kierunku otworu i wykorzystując najbardziej odpowiedni otwór montażowy, aby umożliwić prawidłowe działanie bariery.
4. Sprężyny są oznaczone kolorami w celu identyfikacji. **UWAGA:** Kolorowa część sprężyny musi zawsze znajdować się na górze.

Sprężyny o średnicy 72 mm (**SP/72/01**) są czerwone;

Sprężyny o średnicy 83 mm (**SP/83/01**) są żółte;

Sprężyny o średnicy 85 mm (**SP/85/01**) są szare.

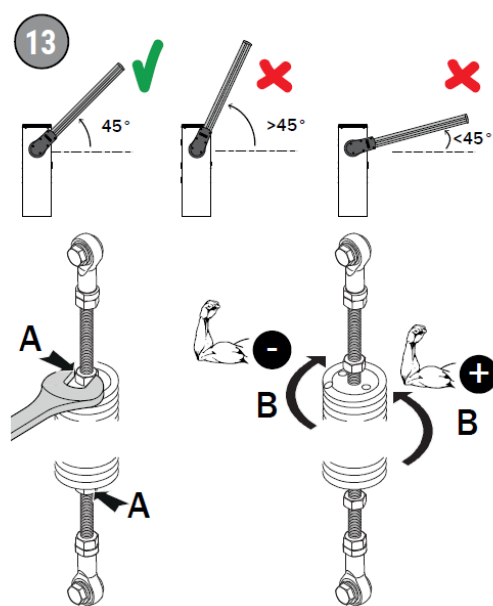
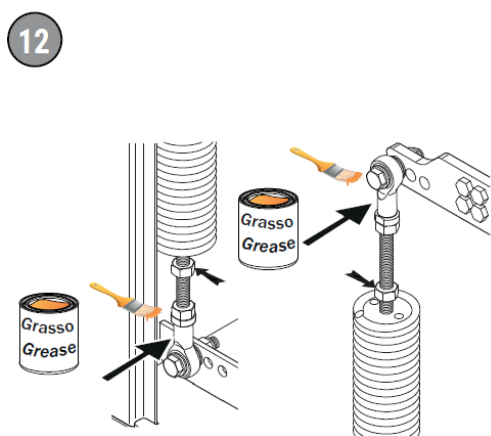
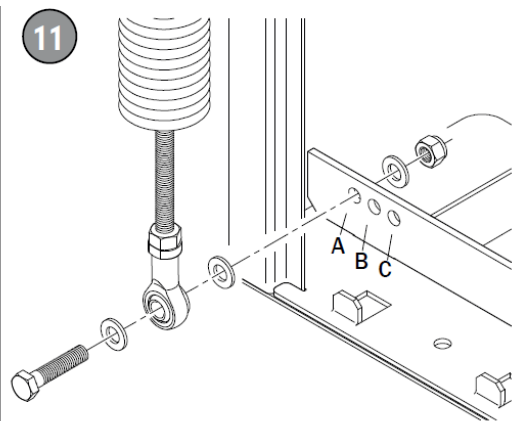
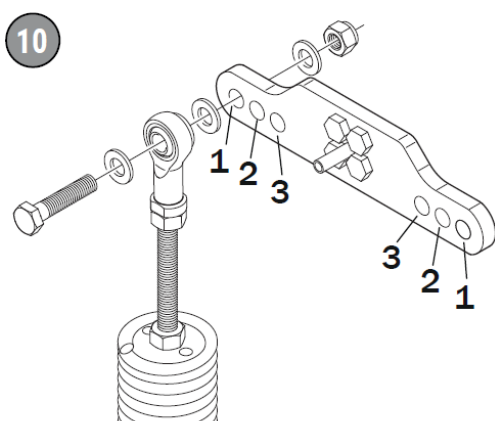


WAŻNE: Korzystanie z otworów najbardziej oddalonych od środka dźwigni łączącej (A-1) spowoduje większe naprężenie sprężyny, gdy szlaban działa. Wykorzystanie otworów znajdujących się najbliżej środka dźwigni łączącej (C-3) spowoduje mniejsze napięcie sprężyny (patrz akapit 12.2).

- Przymocuj sprężyny do konstrukcji stałej (rys. 11), mocując je do stalowego belki poprzecznej szlabanu za pomocą dołączonych śrub.
- Nasmarować przeguby smarem na bazie litu (EP LITIO) (rys. 12). Opakowanie 100 g smaru litowego można zamówić oddzielnie z kodem artykułu **RS/GR1/100**.

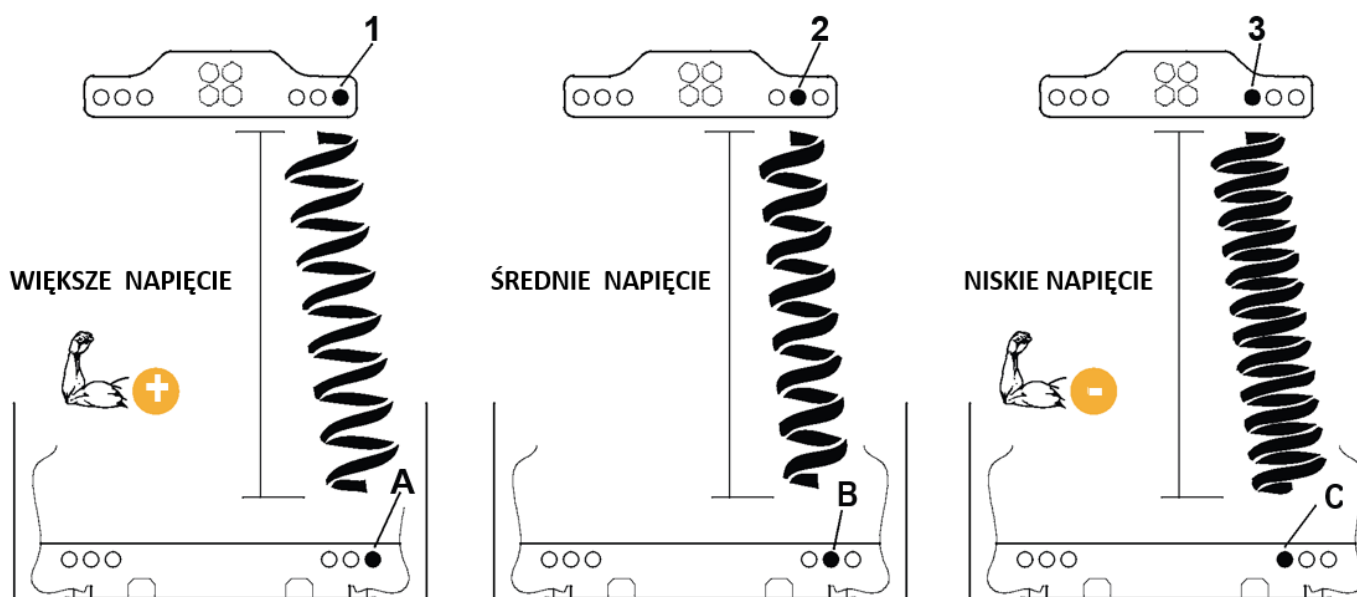
12.1. Równoważenie sprężyny (rys. 13)

- Podnieś wysięgnik ręcznie do kąta 45° i puść. Jeśli wysięgnik podnosi się, zmniejsz napięcie sprężyny. Jeśli wysięgnik opadnie, zwiększ napięcie sprężyny.
- Aby wyregulować napięcie sprężyny, poluzuj nakrętki [A]. Obracanie [B] sprężyny zgodnie z ruchem wskazówek zegara zmniejsza napięcie, a obracanie przeciwnie do ruchu wskazówek zegara zwiększa je.
- Gdy napięcie sprężyny jest prawidłowe, mocno dokręć nakrętki zabezpieczające.

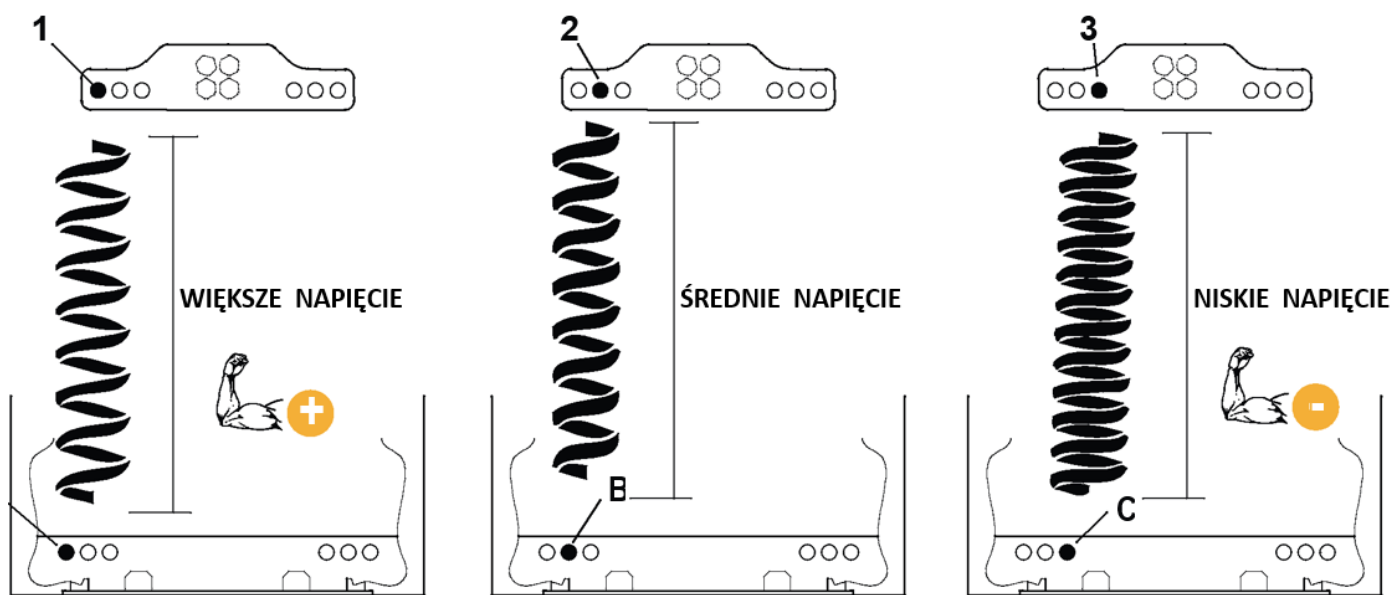


12.2. Napinanie sprężyny

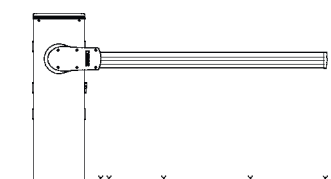
BARIERA ZAINSTALOWANA Z PRAWEJ STRONY - widok od strony włazu rewizyjnego (ustawienia fabryczne)



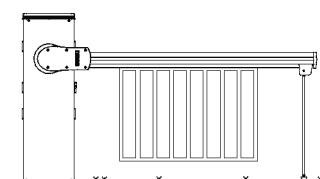
BARIERA ZAINSTALOWANA Z LEWEJ STRONY - widok od strony włazu rewizyjnego



PRZYKŁADY



C-3




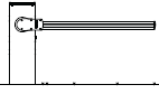
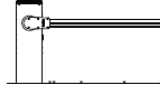
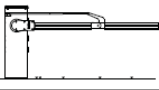
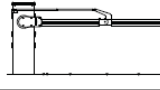
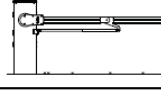
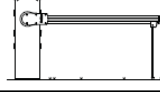
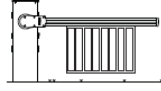
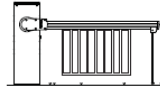
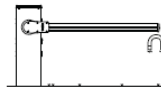


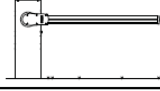
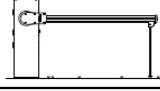
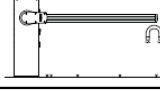


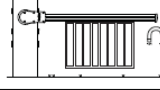


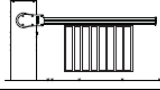
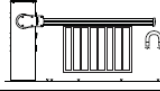

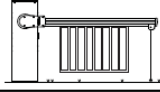
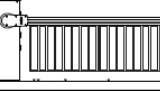
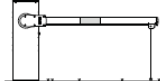
A-1




Każdy montaż jest inny, więc napięcie sprężyn za każdym razem należy sprawdzić i przetestować.

12.3. Dobór sprężyny

i Aby wybrać najbardziej odpowiednią wersję, ramiona szlabanu są w komplecie z odporną na wstrząsy gumą i taśmami LED.

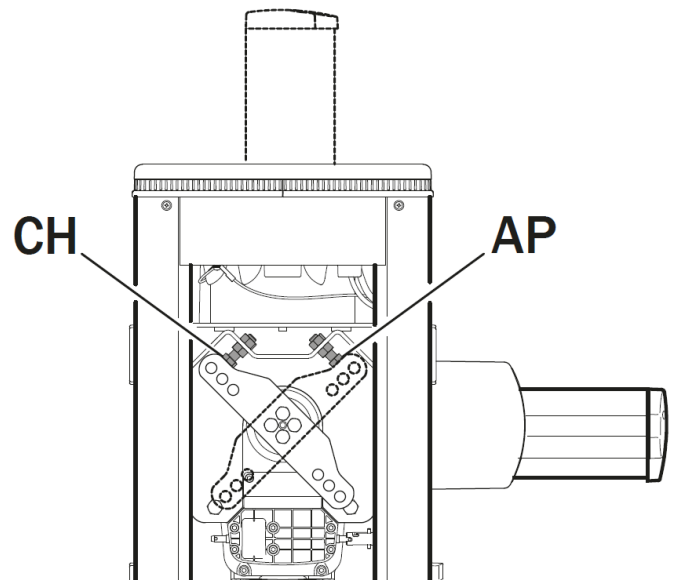
		BI/001PE z ramieniem do 3 m	BI/004HP z ramieniem do 4 m	BI/006 z ramieniem do 6 m	
SP/72/01	 Czerwona			/	
					
					
					
					
					
					
				 Należy zastosować regulowaną podpórkę końcową ze zintegrowanym magnesem BAFS/05	
SP/83/01	 Żółta	/	/		
					
					 Należy zastosować regulowaną podpórkę końcową ze zintegrowanym magnesem BAFS/05
					
					 Należy zastosować regulowaną podpórkę końcową ze zintegrowanym magnesem BAFS/05
SP/85/01	 Szara	/	/		
					 Należy zastosować regulowaną podpórkę końcową ze zintegrowanym magnesem BAFS/05
					
					
					

 **OSTRZEŻENIE!** W przypadku ramion o długości 4 m lub więcej obowiązkowe jest użycie nieruchomej podpórki BAFS lub zawiasowej podpórki BAMS.

13. REGULACJA OGRANICZNIKA MECHANICZNEGO

- Rysunek 14 przedstawia ogranicznik mechaniczny na szlabanie zamontowanym po lewej stronie. W przypadku szlabanów zainstalowanych po prawej stronie przedstawione procedury wykonaj w odwrotnie.
- Odblokuj szlaban (patrz rozdział 22).
- Ustaw całkowicie otwarty **AP** i całkowicie zamknięty **CH**, regulując odpowiednie mechaniczne ograniczniki.
- Zablokuj szlaban (patrz rozdział 22).

14



14. INSTALACJA SYSTEMU ZWALNIANIA ZAMKA

System zwalniania zamka jest zamontowany fabrycznie po jednej z dwóch stron szlabanu. Jeśli konieczna jest zmiana umiejscowienia zamka:

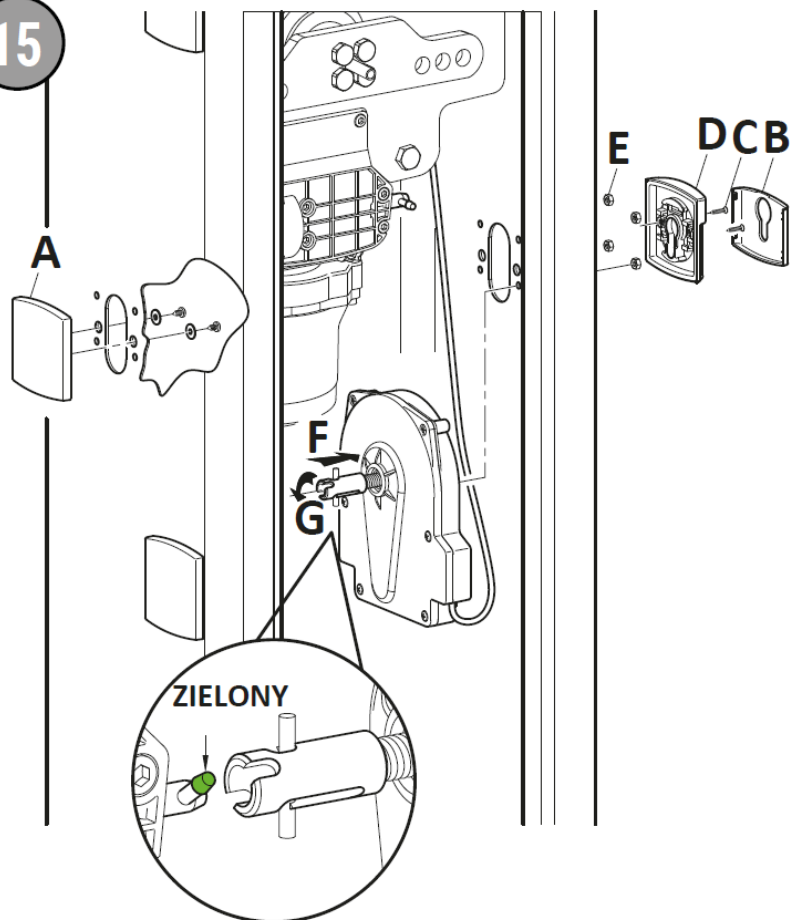
- Otwórz właz inspekcyjny.
- Odkręć śruby mocujące plastikową osłonę [A].
- Zdejmij maskownicę [B] systemu zwalniania zamka podważając boczne zatrzaski.
- Odkręć dwie śruby samogwintujące [C] i zdejmij aluminiowy panel przedni [D].
- Odkręć cztery nakrętki M5 [E].
- Wypchnij stalowy łącznik [F] na zewnątrz, aby ścisnąć sprężynę i obróć o 45 °.
- Zdejmij system zwalniania blokady i zamontuj po przeciwnej stronie, uważając, aby nie uszkodzić linki zabezpieczającej.

Uwaga: założono dwie kolorowe nasadki (czerwoną i zieloną), aby sprawdzić, czy system zwalniania blokady jest zainstalowany prawidłowo, niezależnie od tego, po której stronie jest zamontowany.

Gdy szlaban jest zamknięty, zielona nasadka musi być skierowana w stronę włazu rewizyjnego (widok instalatora). Jeśli nie, system zwalniania blokady jest zainstalowany nieprawidłowo.

- Dokręć nakrętki [E].
- Załóż aluminiowy panel przedni [D] i przymocuj śrubami [C].
- Zamocuj maskownicę [B] na systemie zwalniania zamka.
- Załóż plastikową osłonę [A] po przeciwnej stronie.

15

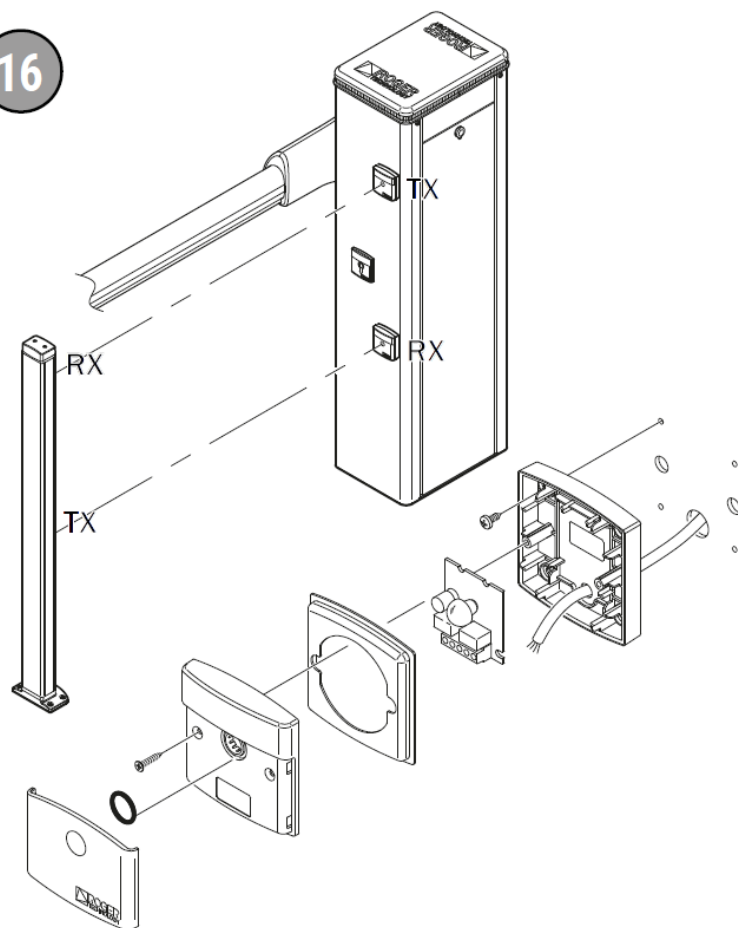


15. PODŁĄCZANIE FOTOKOMÓREK

Fotokomórki **G90/F4ES** mogą być instalowane po obu stronach szlabanu na dwóch różnych wysokościach: (50 cm lub 100 cm).

- Odłącz od sieci elektrycznej i akumulatora (jeśli dotyczy).
- Otwórz klapę rewizyjną obracając klucz w prawo o 90°.
- Odkręć cztery śruby mocujące głowicę.
- Zdejmij głowicę po odłączeniu przewodów lampy ostrzegawczej.
- Otwórz pokrywę jednostki sterującej **CTRL** lub **CTRL/P**.
- Odkręć dwie śruby mocujące od wewnątrz plastikową osłonę obudowy fotokomórki.
- Zamocuj fotokomórki **G90/F4ES** do szlabanu.
- Poprowadź kable połączeniowe do góry, uważając, aby nie zakłócały ruchów automatyki, i przepchnij je przez jeden z otworów w skrzynce centrali.
- Podłącz kable fotokomórek do określonych zacisków zgodnie z instrukcją instalacji sterownika **CTRL** lub **CTRL/P**.
- W instrukcji obsługi jednostki sterującej **CTRL** lub **CTRL/P** uzyskasz instrukcje dotyczące ustawiania fotokomórek.
- Prawidłowo zamknij pokrywę sterownika, upewniając się, że jest wodoszczelna.
- Załóż głowicę bariery.
- Zamknij klapę rewizyjną, obracając klucz w kierunku przeciwnym do ruchu wskazówek zegara o 90°.
- Dokręć cztery śruby.

16



16. POŁĄCZENIA ELEKTRYCZNE

Wszystkie połączenia elektryczne należy wykonywać przy urządzeniu odłączonym od zasilania sieciowego i akumulatora (jeżeli jest podłączony).

Zobacz instrukcję kontrolera **CTRL** lub **CTRL/P**, aby uzyskać instrukcje dotyczące wykonywania połączeń i programowania. Przed podłączeniem do zasilania należy upewnić się, że parametry zasilania sieciowego na tabliczce znamionowej odpowiadają używanemu zasilaniu sieciowemu.

Na linii zasilającej należy zainstalować wyłącznik lub wyłącznik wielobiegunowy z rozwarciem styków co najmniej 3 mm.

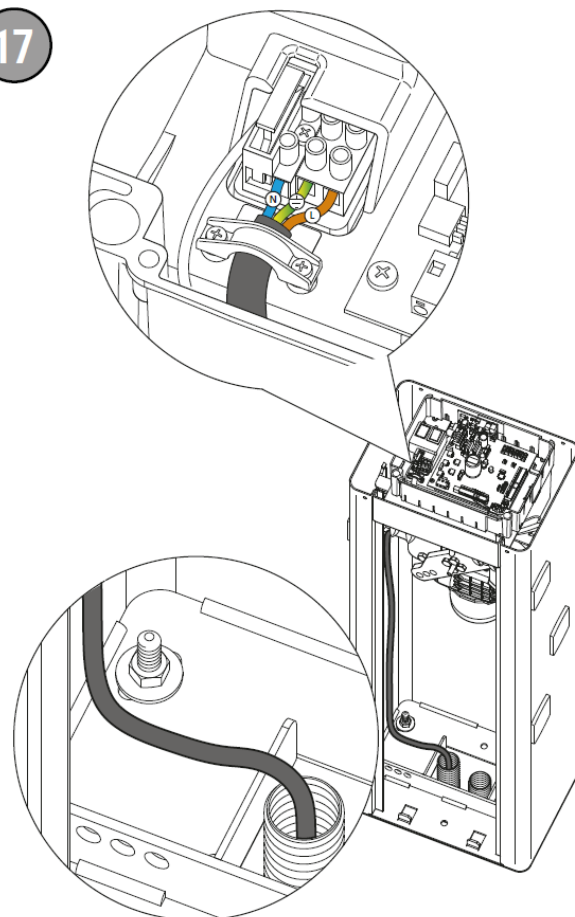
Upewnij się, że przed instalacją elektryczną zainstalowany jest odpowiedni wyłącznik różnicowoprądowy i odpowiednie zabezpieczenie nadprądowe. Do linii zasilającej należy użyć podwójnie izolowanego kabla 3x2,5 mm².

Przeprowadź kabel lewą stroną szlabanu przez otwory z lewej strony obudowy sterownika i podłącz go do zacisków L (brązowy), N (niebieski) i \oplus (żółto-zielony) wewnątrz automatu. Przymocuj kabel zasilający za pomocą dołączonych uchwytów kablowych.

Co najmniej 50 mm kanału kablowego musi wystawać z otworów w płycie podstawy i do automatu.

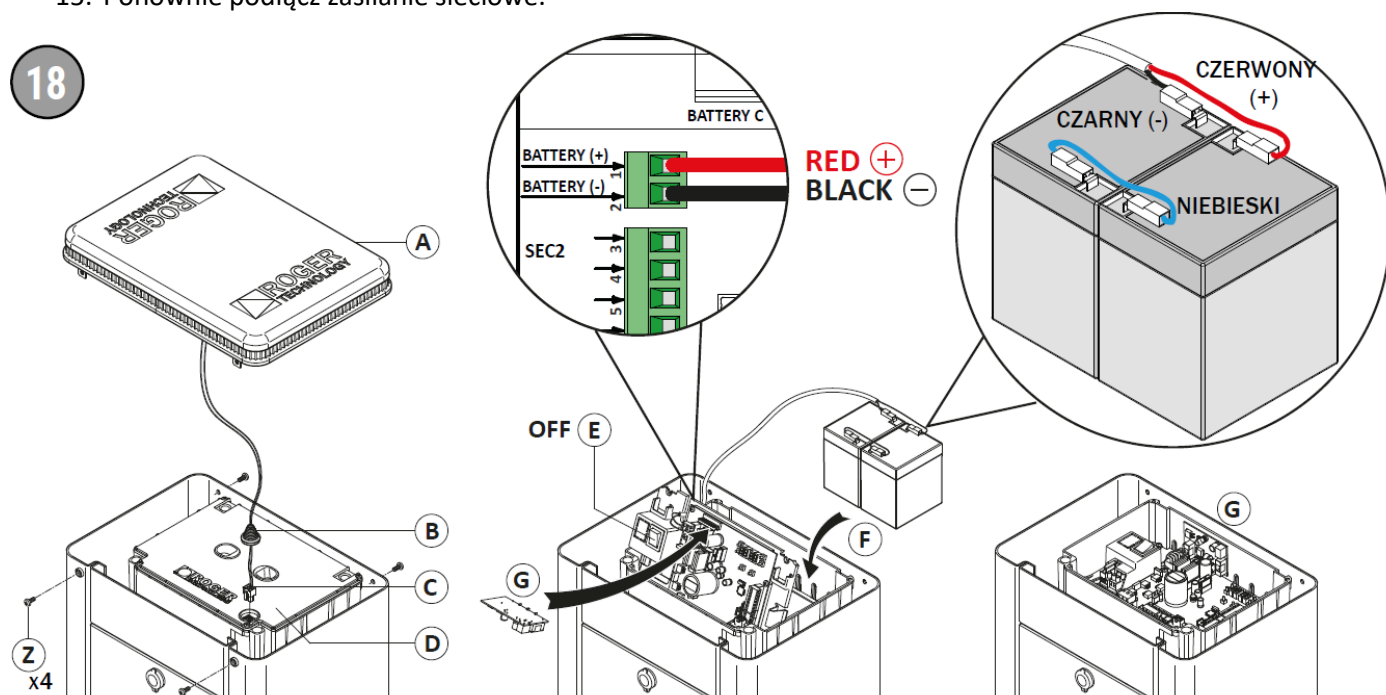
Upewnij się, że nie ma ostrych krawędzi, które mogłyby uszkodzić kabel zasilający.

17



17. INSTALACJA ZESTAWU BATERII (OPCJONALNE)

1. Odłącz zasilanie sieciowe.
2. Odkręć cztery śruby [Z] i zdejmij głowicę [A] (jeśli dotyczy).
3. Podnieś przelotkę kablową [B] i odłącz wtyczkę [C].
4. Otwórz przezroczystą pokrywę sterownika [D].
5. Przełącz wyłącznik zespołu sterującego do pozycji WYŁ. [E].
6. Podnieś centralę i włóż baterie do obudowy [F].
7. Podłącz czerwony, czarny i niebieski przewód do akumulatorów (patrz szczegółowy widok)
8. Podłączyć akumulatory do zacisków + **BATTERY** (czerwony przewód) i -**BATTERY** (czarny przewód).
9. Włóż płytkę ładowania akumulatora BI/BCHP do złącza wtykowego [G].
10. Zmień położenie jednostki sterującej.
11. Przełącz przełącznik centrali sterującej do pozycji ON [E].
12. Załóż przezroczystą pokrywę sterownika [D].
13. Ponownie podłącz złącze [C] i zamknij przelotkę kablową [B].
14. Zamknij głowicę [A] i dokręć cztery przednie śruby [Z].
15. Ponownie podłącz zasilanie sieciowe.



18. MONTAŻ LAMPY OSTRZEGAWCZEJ BI/BLED/6 (RYS. 19)

Zestaw lampy błyskowej BI/BLED/6 jest dostarczany fabrycznie już zamontowany w głowicy [A], zapakowany oddzielnie w opakowaniu BIONIK.

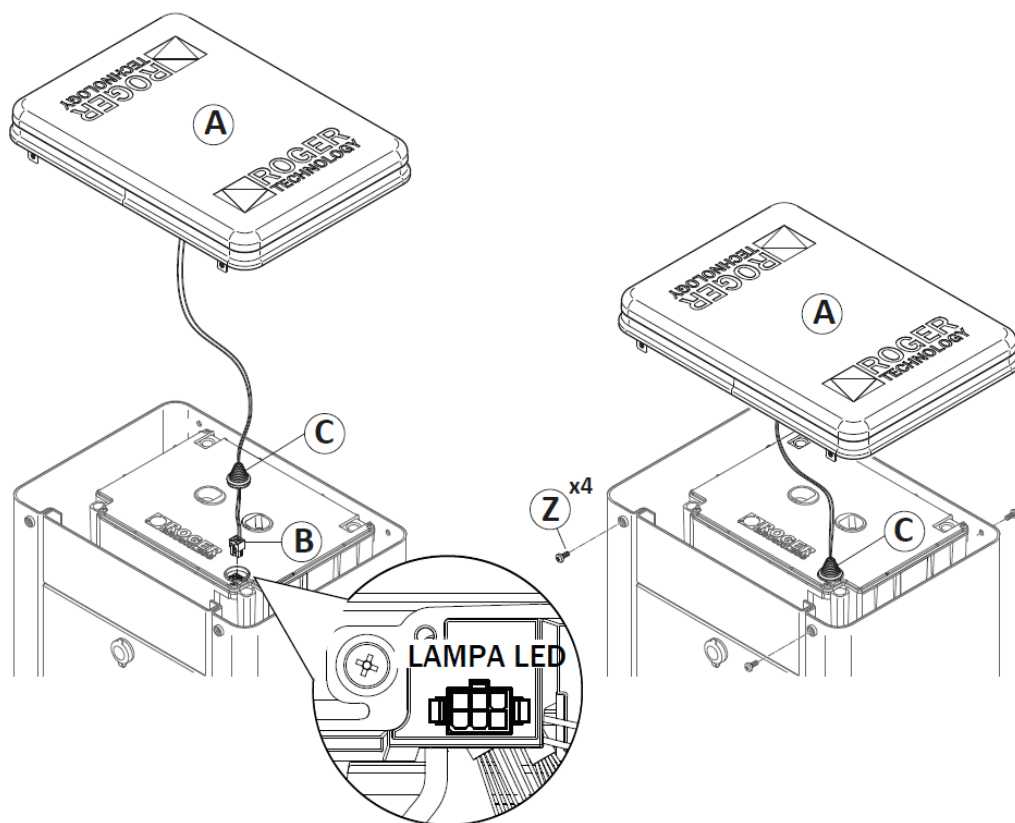
1. Podłącz złącze [B] do zacisku LIGHT centrali.
2. Informacje na temat ustawień lampy ostrzegawczej znajdują się w instrukcji obsługi sterownika.
3. Zamocuj przelotkę kablową [C], upewniając się, że jest prawidłowo założona.
4. Umieść głowicę [A] na szlabanie.
5. Dokręć cztery śruby mocujące [Z].

W przypadku wymiany:

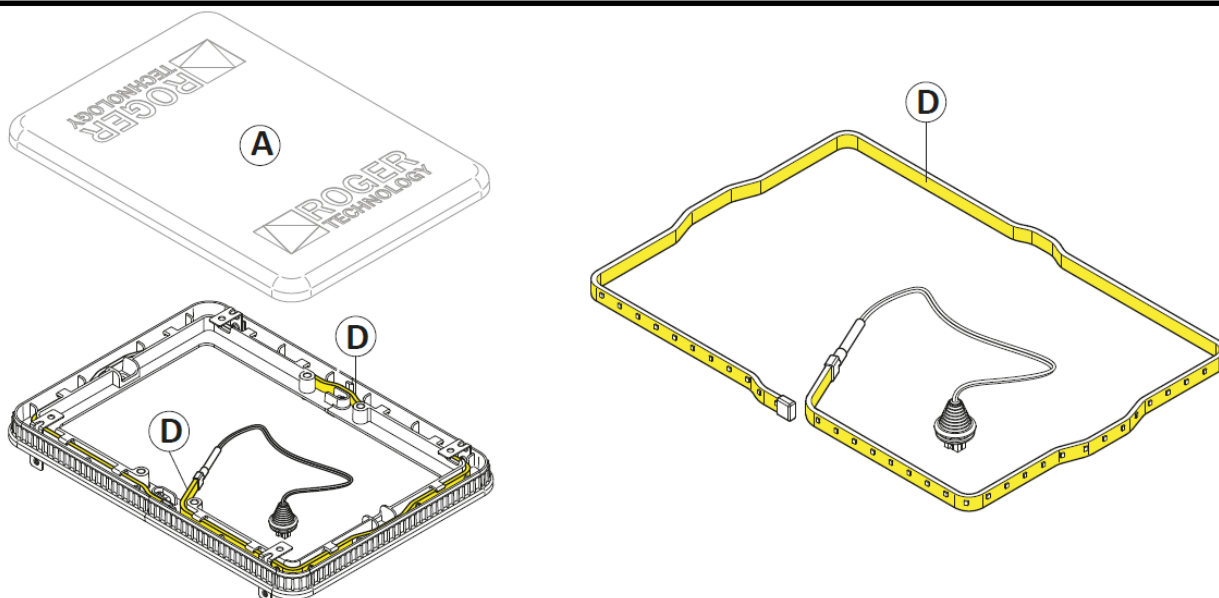
1. Odłącz zasilanie sieciowe i akumulatorowe (jeśli dotyczy).
2. Odkręć cztery śruby [Z] mocujące głowicę [A] do szlabanu.
3. Podnieś przelotkę kablową [C].
4. Odłącz złącze [B].
5. Zdejmij i odwróć głowicę [A].
6. Wyjmij zestaw lampy ostrzegawczej BI/BLED/6 [D] z klosza.
7. Włóż nowy obwód LED do klosza zwracając uwagę na kierunek montażu (rys. 20).
8. Podłącz złącze [B] do zacisku LIGHT centrali.

9. Informacje na temat ustawień zestawu lampy ostrzegawczej znajdują się w instrukcji obsługi sterownika.
10. Zamocuj przelotkę kablową [C], upewniając się, że jest prawidłowo założona.
11. Umieść ponownie głowicę [A] na szlabanie.
12. Dokręć cztery śruby mocujące [Z].
13. Ponownie podłącz zasilanie sieciowe i akumulatorowe (jeśli dotyczy).

19



20



19. KONSERWACJA

Uwaga: Podczas naprawy lub wymiany produktów należy używać wyłącznie oryginalnych części zamiennych. Instalator musi zapewnić użytkownikowi pełną instrukcję obsługi drzwi lub bramy z napędem w trybie automatycznym, ręcznym i awaryjnym, a po zakończeniu instalacji przekazać instrukcję obsługi użytkownikowi. Instalator musi sporządzić dziennik konserwacji, w którym należy wskazać wszystkie zaplanowane i nieplanowane czynności konserwacyjne.

- Instalacja musi podlegać regularnej konserwacji. Zalecamy serwisowanie przynajmniej raz na 6 miesięcy.
- Odłącz od sieci elektrycznej i akumulatora (jeśli dotyczy), aby uniknąć ryzyka wypadku lub obrażeń.
- Sprawdź dokręcenie wszystkich śrub i nakrętek mocujących.

- Wyczyść soczewki fotokomórek szmatką lekko zwilżoną wodą. Nie używaj rozpuszczalników ani innych produktów chemicznych, ponieważ mogą one uszkodzić elementy elektroniczne.
- Oczyszczyć i nasmarować punkty obrotowe smarem na bazie litu (EP LITIO).
- Sprawdzić połączenia elektryczne.
- Sprawdzić, czy działa system ręcznego odblokowania.
- Sprawdzić, czy ramię jest prawidłowo wyważone, jak wskazano w rozdziale 12.
- Sprawdzić, czy w promieniu działania ramienia znajdują się rośliny, które mogą zakłócać działanie fotokomórek lub ruch samego ramienia. Ponownie podłącz zasilanie sieciowe.
- Sprawdzić, czy urządzenia zabezpieczające i wszystkie funkcje sterujące działają prawidłowo.
- Sprawdzić, czy funkcja wykrywania przeszkód działa prawidłowo.
- Sprawdzić, czy nie ma ryzyka przypadkowego podniesienia przez ramię osób lub przedmiotów.
- Sprawdzić, czy funkcja ograniczania siły zapobiega potencjalnie niebezpiecznym sytuacjom zgodnie z normą EN 12445.

20. UTYLIZACJA



Urządzenie mogą zdejmować tylko wykwalifikowany personel techniczny, stosując procedury Prawidłowego zdejmowania urządzenia. To urządzenie jest wykonane z różnych materiałów, niektóre z nich mogą podlegać recyklingowi, a inne należy usunąć w odpowiedni sposób.

Urządzenie może być odinstalowany tylko przez wykwalifikowany personel techniczny, zgodnie z procedurami prawidłowego i bezpiecznego usuwania produktu. Ten produkt składa się z różnych materiałów. Niektóre z tych materiałów mogą być poddane recyklingowi, podczas gdy inne należy utylizować w odpowiedni sposób w określonych zakładach recyklingu lub utylizacji odpadów wskazanych przez lokalne przepisy mające zastosowanie do tej kategorii produktów.

Nie wyrzucać tego urządzenia jako śmieci domowych. Należy przestrzegać lokalnych przepisów dotyczących zbiórki odpadów lub przekazać urządzenie sprzedawcy przy zakupie nowego odpowiednika produktu. Lokalne przepisy mogą przewidywać surowe kary za nieprawidłową utylizację tego produktu.

Ostrzeżenie! Niektóre części tego urządzenia mogą zawierać substancje zanieczyszczające lub niebezpieczne, które w przypadku rozprzestrzenienia mogą spowodować szkody dla środowiska lub zdrowia.

21. INFORMACJE DODATKOWE I KONTAKT

ROGER TECHNOLOGY jest wyłącznym właścicielem wszystkich praw do tej publikacji.

ROGER TECHNOLOGY zastrzega sobie prawo do wprowadzania zmian bez wcześniejszego powiadomienia.

Kopiowanie, skanowanie lub jakiegokolwiek zmiany w tym dokumencie są zabronione bez uprzedniej wyraźnej zgody firmy ROGER TECHNOLOGY.

OBSŁUGA KLIENTA ROGER TECHNOLOGY:

godziny pracy: od poniedziałku do piątku
08: 00 do 12: 00 – 13: 30 do 17: 30

Numer telefonu: +39 041 5937023

E-mail: servicerogetechnology.it

Skype: [service_rogertechnology](https://www.skype.com/partners/service_rogetechnology)

POLSKA DYSTRYBUCJA:

OBSŁUGA KLIENTA DITEX Sp. z o.o.:

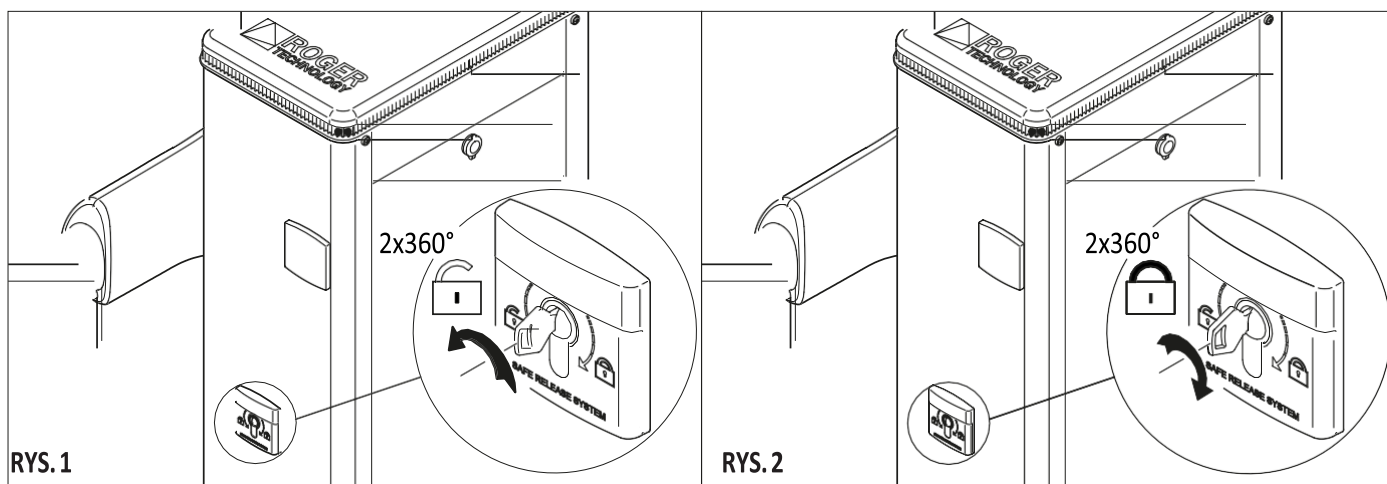
godziny pracy: od poniedziałku do piątku
08: 00 do 16: 00

Numer telefonu: 71 32 53 889
kom.: 506 06 41 01

E-mail: info@ditex.com.pl

Srona www: www.ditex.com.pl

22. PROCEDURA ZWALNIANIA I BLOKOWANIA



⚠ Zawsze, gdy przeprowadzane są działania naprawcze, należy zachować najwyższą ostrożność podczas opuszczania, blokowania lub przesuwania wewnętrznych części mechanicznych. Operacje te mogą być niebezpieczne dla użytkownika.

W przypadku przerwy w dostawie zasilania lub przed wykonaniem zaplanowanej konserwacji lub naprawy urządzenia należy odblokować ramię szlabanu. Procedura odblokowania powinna być przeprowadzona przy opuszczonym ramieniu szlabanu. Podczas podnoszenia należy się upewnić, że w promieniu działania ramienia szlabanu nie znajdują się żadne osoby, przedmioty ani zwierzęta.

ODBLOKOWANIE I OBSŁUGA RĘCZNA

Włóż załączony klucz do zamka i obróć go w kierunku przeciwnym do ruchu wskazówek zegara o 360 °, wykonując 2 pełne obroty, jak pokazano na rys. 1.

Manualnie przesunąć ramię szlabanu.

PRZYWRACANIE DZIAŁANIA AUTOMATYCZNEGO

Aby ponownie zablokować szlaban, obróć klucz w prawo o 360 °, wykonując 2 pełne obroty, jak pokazano na rys. 2. Wyjąć klucz i przekazać użytkownikowi.

DITEX
BRAMY AUTOMATY SZLABANY

Ditex Sp. z o.o.
Tel.: +48 71 32 53 889,
tel. kom.: +48 506 06 41 01
www.ditex.com.pl

ROGER
TECHNOLOGY

ROGER TECHNOLOGY
Via S. Botticelli 8 • 31021
Bonisiolo di Mogliano Veneto (TV)
ITALIA

P.IVA 01612340263 • Tel. +39 041.5937023 • Fax. +39 041.5937024
info@rogertechnology.com • www.rogertechnology.com