

## Przyciski START i STOP gaszenia

Z zastrzeżeniem zmian technicznych



HME/1021/1E/TT/LL



HME/5015/1E/TT/LL

Uwagi na temat kodu typu:

→ FFFF = kolor obudowy:

1021 = żółty rzepak,

5015 = błękitny,

→ 1E = wersja elektryczna:

11 = technologia wartości granicznych / 1 przełącznik

→ TT = napis na drzwiach:

17 = system gaszenia gazem START GASZENIA

18 = system gaszenia gazem przycisk STOP GASZENIA

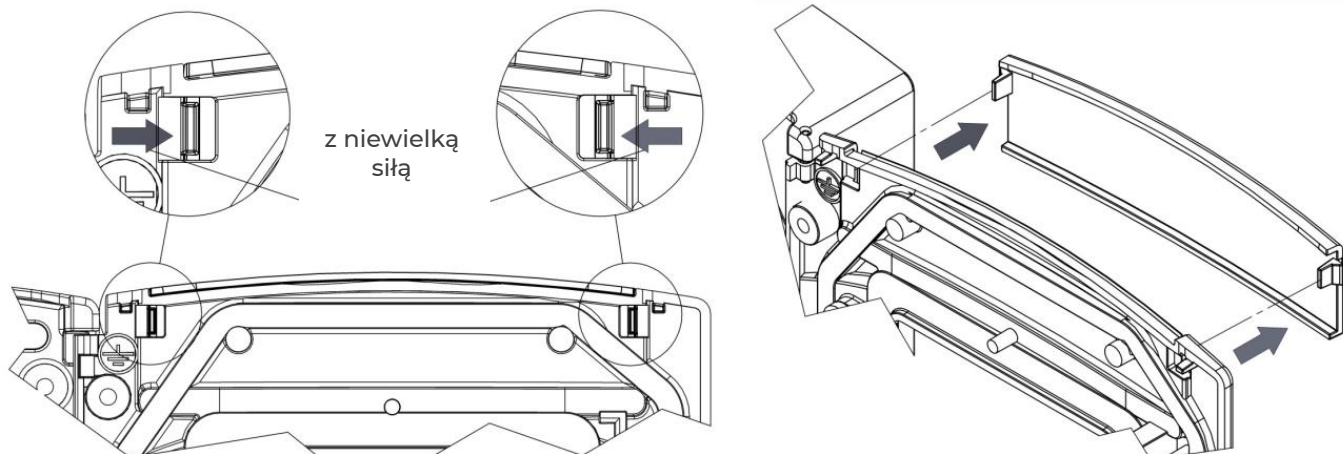
### 1. Zastosowanie zgodnie z przeznaczeniem

Przyciski START gaszenia jest bistabilny resetowalny a status przycisku jest wskazywany przez wskaźnik optyczny. Przycisk STOP jest natomiast monostabilny.

### 2. Demontaż pokrywy płyty drzwiowej

Przyciski START i STOP gaszenia z pokrywą płyty drzwiowej pozwalają na zmianę opisu drzwi.

W tym celu zdejmij pokrywę płyty drzwiowej, jak pokazano na rysunku 2, i ponownie włóż po włożeniu żądanej etykiety.



Rysunek 2. Zdejmowanie osłony płytki drzwiowej

### 3. Instalacja przycisków i instrukcje okablowania

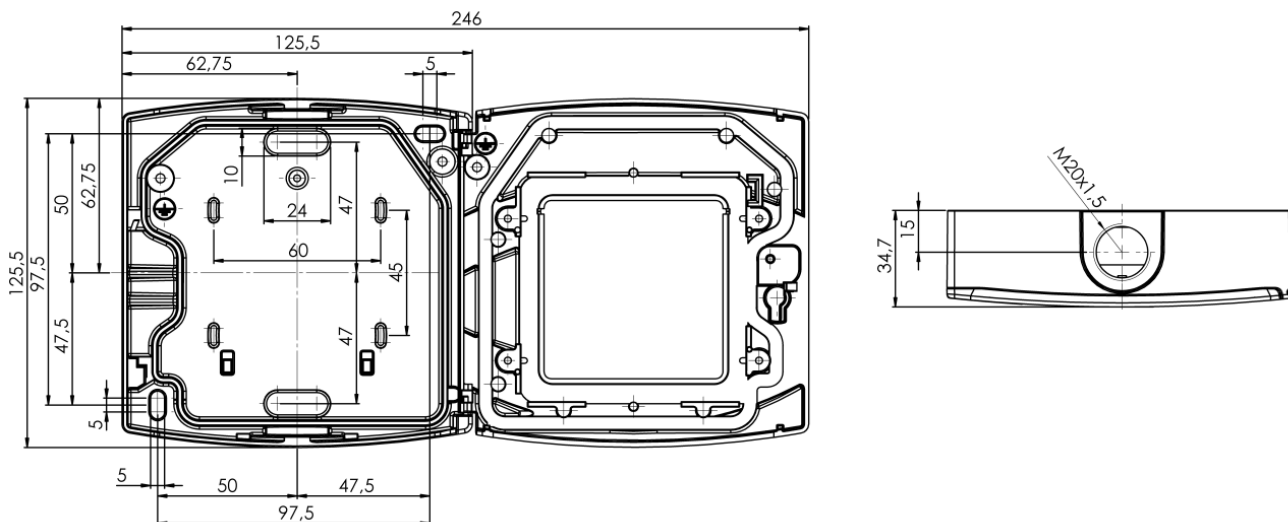
Przyciski są instalowane na wysokości 1,4 m + 0,2 m / - 0,4 m w dobrze widocznym miejscu.

Do montażu obudowy należy użyć odpowiednich śrub z łbem walcowym

Stosowanie śrub z łbem stożkowym jest niedozwolone!

Rysunek 3 pokazuje wymiary montażowe, wymiary i z góry określone punkty przecięcia dla wpustu kablowego podtynkowego.

W celu bezpośredniego przymocowania do puszkii podtynkowej lub wnekowej, górne lub dolne z góry określone punkty przecięcia na tylnej ścianie obudowy ręcznego ostrzegacz a pożarowego można wykroić (patrz rys. 3 - odległość pozioma 60 mm).



Rysunek 3. Wymiary montażowe i wymiary przycisku START lub STOP gaszenia

Dostępne są wejścia kablowe AP i UP do okablowania.

Rysunek 4 pokazuje połączenie linii detekcyjnej z przyciskami START i STOP gaszenia.

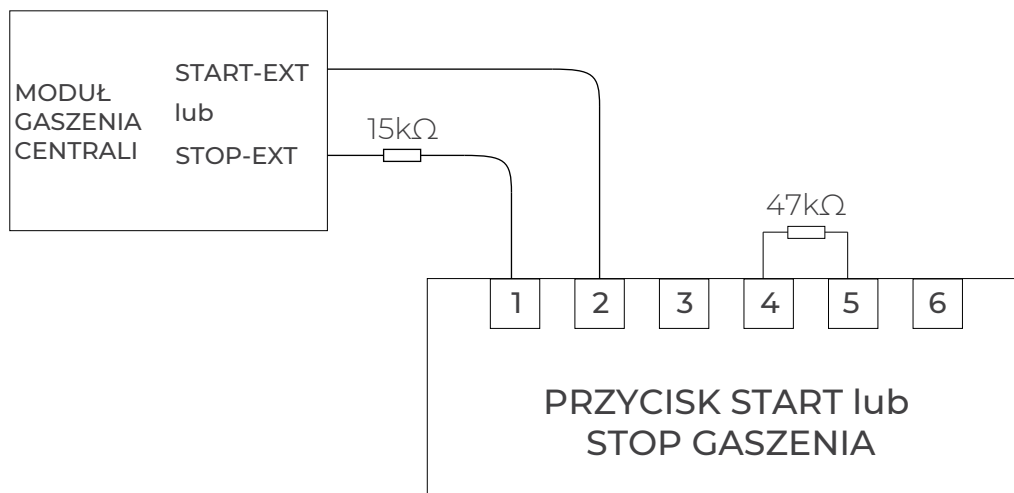
Każdy zacisk jest przewidziany dla dodatnich i ujemnych linii wejściowych i wyjściowych

W przypadku korzystania z kabli ekranowanych ekran kabla wejściowego i wyjściowego musi być zapętlony za pomocą odpowiednich środków (np. zacisków przyłączeniowych).

Po prawej stronie znajdują się dwa gniazda do podłączenia zacisków przyłączeniowych linii.

**UWAGA:** Przed włączeniem przycisku upewnij się, że zasilanie linii detektorów zostało wyłączone.

Aby to zrobić, wyciągnij wtyczkę z kablem połączeniowym z interfejsu linii przycisku. Upewnij się, że jest kompatybilność systemowa produktów. Po zainstalowaniu wszystkich przycisków ponownie włącz zasilanie.



Rysunek 4. Schemat połączeń przycisków START i STOP gaszenia

## 4. Konserwacja

Każdy przycisk musi być sprawdzany pod kątem poprawności działania raz w roku. Ponadto w szczególności stan zewnętrznej tafli szkła musi być sprawdzany podczas kontroli cyklicznych.

## 5. Ostrzeżenia i ograniczenia

Przyciski składają się z wysokiej jakości komponentów elektronicznych i materiałów, które są wyjątkowo niewrażliwe na wpływy środowiska. Niemniej jednak zaleca się wymianę przycisków po 10 latach ciągłej pracy, aby zmniejszyć ryzyko zmniejszenia funkcjonalności z powodu wpływów zewnętrznych. Upewnij się, że te przyciski są używane tylko z kompatybilnymi centralami przeciwpożarowymi. Systemy przeciwpożarowe muszą być regularnie sprawdzane i serwisowane, aby zapewnić prawidłowe funkcjonowanie.

Przestrzegaj krajowych przepisów proceduralnych oraz innych międzynarodowych norm dotyczących technologii przeciwpożarowej. Należy przeprowadzać na początku i stale aktualizować odpowiednią analizę ryzyka w celu ustalenia niezbędnych kryteriów projektowania i użytkowania.

## 6. Gwarancja

Wszystkie przyciski są objęte ograniczoną, dwuletnią gwarancją, która obejmuje wady materiałowe lub wady produkcyjne. Niniejsza gwarancja wygasa w przypadku uszkodzenia mechanicznego lub elektrycznego w wyniku nieprawidłowej obsługi lub użytkowania. Ujawniony wadliwy produkt wraz ze szczegółowym opisem należy zwrócić autoryzowanemu dostawcy w celu naprawy lub wymiany.

## 7. Dane techniczne

Napięcie robocze	10-30 VDC (zasilane napięciem linii sygnałowej)
Obciążalność stykowa przełącznika S2	<25 V / 2A lub <60 V DC / 2A
Wymiary (szer. x wys. x gł.)	126 x 126 x 35 (mm)
Połączenie:	Zaciski śrubowe max. 1,5mm <sup>2</sup>
Wejście kablowe:	górną i dolną: 2 sztuki M20 x 1,5 tylna ściana: 2 sztuki 24 x 10 (mm)
Waga:	420g
Stopień ochrony:	standardowo: IP43 z zestawem uszczelki: IP54 na zamówienie: IP65
Wilgotność względna:	5-95% (bez kondensacji)
Temperatura otoczenia:	od -20 do +60°C (praca ciągła, bez oblodzenia) od -25 do +70°C (maks. 12 godzin)

## 8. Dopuszczenia

Typ	Norma	VdS	CPR
HME/1021/1E/17/LL	EN12094-3	G218046	0786-CPR-21595
HME/5015/1E/18/LL	EN12094-3	G218047	0786-CPR-21596

**VIDICON®**  
COMFORT & SECURITY

ul. Powązkowska 15, 01-797 Warszawa  
tel. 22 562 30 00, fax 22 562 30 30  
vidicon@vidicon.pl, www.vidicon.pl

ul. Bema 7-9, 50-265 Wrocław  
tel. 71 327 90 60, fax 71 327 75 52  
wroclaw@vidicon.pl, www.vidicon.pl

Producent:  
MEP-Gefahrenmeldetechnik GmbH  
Pockau  
Feldstr. 18 a  
DE 09509 Pockau-Lengefeld