

PRODUCT TECHNICAL DATASHEET

FIFTHY/24

24V DC 

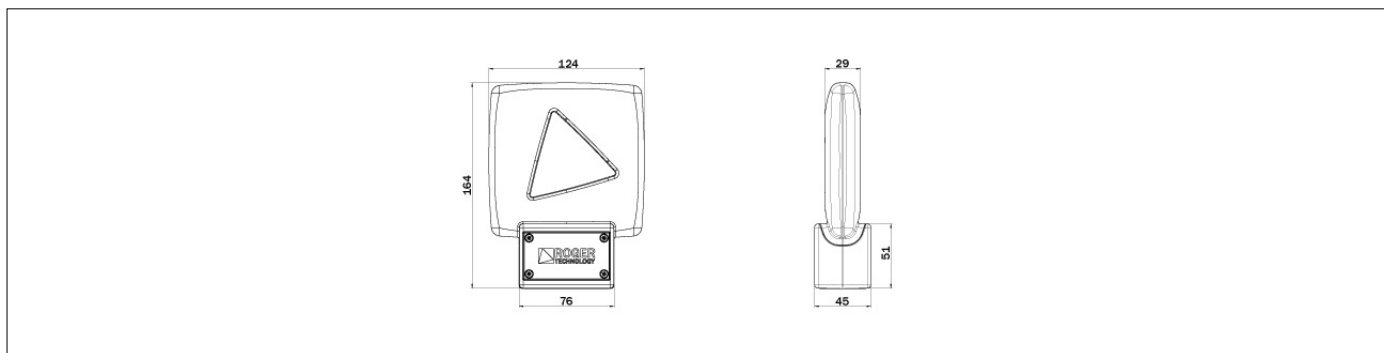


KOD	OPIS	SZT/PALETA
FIFTHY/24	wiata migajace LEDOWE serii FIFTHY 24V z wbudowan anten.	

SPECYFIKACJE TECHNICZNE

Zasilanie sieciowe standard	24V AC/DC +/- 10%
Temperatura pracy	-20+55 °C
Stopien ochrony	IP55
Maksymalna moc swiatla migajacego	6,5W
Nastawieniu czestotliwosc	433.920 MHz
Modulacja	1Hz
Typu swiatla	24 LED
Wymiary (L x W x H)	124 x 45 x 164
Waga produktu zapakowanego (Kg)	0,3

WYMIARY



PRODUKTY AKCESORIA



KT228
Staffa supporto per
lampeggiante serie R92.