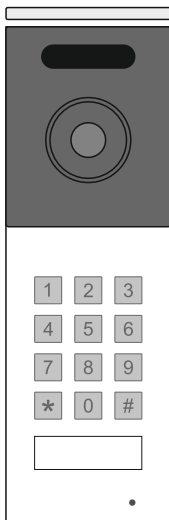


## V I D O S

### Wideodomofon serii 2IP



### Stacja zewnętrzna S202

## ZASTRZEŻENIA PRAWNE

Opisywany produkt wraz z jego sprzętem i oprogramowaniem sprzętowym jest kompletny. Nie udzielamy gwarancji w odniesieniu do wartości handlowej urządzenia, jego zadowalającej jakości, przydatności do określonego celu i nienaruszenia praw osób trzecich. Firma Vidos, jej dyrektorzy, kierownicy, pracownicy lub dystrybutorzy nie ponoszą odpowiedzialności za szkody, w tym między innymi za szkody z powodu utraty danych biznesowych, przerw w działaniu sprzętu lub utraty danych czy dokumentacji związanych z używaniem tego produktu, nawet jeśli nasza firma została powiadomiona o możliwości wystąpienia takich szkód. W przypadku produktu z dostępem do internetu korzystanie z produktu odbywa się całkowicie na własne ryzyko. Nasza firma nie ponosi odpowiedzialności za nieprawidłowe działanie, naruszenie prywatności lub inne szkody wynikające z cyberataków, ataków hakerów, wirusów lub innych zagrożeń bezpieczeństwa internetowego; jednak w razie potrzeby zapewniamy niezbędne wsparcie techniczne. Nasza firma nie ponosi odpowiedzialności za użycie tego produktu do celów niezgodnych z prawem. W przypadku jakichkolwiek konfliktów między niniejszą instrukcją a obowiązującym prawem, pierwszeństwo ma to ostatnie. W razie jakichkolwiek pytań prosimy o kontakt z działem serwisu firmy Vidos. Dane kontaktowe znajdują się na stronie [Vidos.pl](http://Vidos.pl) w zakładce „kontakt „ lub na ostatniej stronie niniejszej instrukcji.

## DEKLARACJA ZGODNOŚCI UE



Niniejszy produkt i ewentualnie dostarczone z nim akcesoria są oznaczone symbolem „CE”, potwierdzającym zgodność z obowiązującymi zharmonizowanymi normami europejskimi, wymienionymi w dyrektywie EMC 2014/30/UE, dyrektywie LVD 2014/35/UE, dyrektywie RoHS II 2011/65/UE + RoHS III 2015/863.



Dyrektywa 2012/19/EU + 2024/884 (WEEE): Produkty oznaczone tym symbolem nie mogą być utylizowane jako niesortowane odpady komunalne w Unii Europejskiej. Aby zapewnić odpowiedni recykling, należy zwrócić ten produkt do lokalnego dostawcy po zakupie nowego, równoważnego sprzętu lub zutylizować go w wyznaczonych punktach zbiórki. Więcej informacji można znaleźć na stronie: [www.recyclethis.info](http://www.recyclethis.info)

Rozporządzenie 2023/1542 dotyczące baterii: Ten produkt zawiera baterię, której nie wolno wyrzucać razem z niesortowanymi odpadami komunalnymi w Unii Europejskiej. Zapoznaj się z dokumentacją produktu, aby uzyskać szczegółowe informacje o baterii. Bateria oznaczona jest odpowiednim symbolem, który może zawierać oznaczenie metali ciężkich, takich jak kadm (Cd) lub ołów (Pb). Aby zapewnić prawidłowy recykling, zwróć baterię dostawcy lub oddaj do wyznaczonego punktu zbiórki. Więcej informacji można znaleźć na stronie: [www.recyclethis.info](http://www.recyclethis.info)

## NIEBEZPIECZEŃSTWA

- Wszystkie operacje elektroniczne powinny być ściśle zgodne z przepisami bezpieczeństwa elektrycznego, przepisami przeciwpożarowymi i innymi powiązanymi przepisami w danym regionie.
- Należy używać zasilacza dostarczonego przez renomowaną firmę. Pobór energii nie może być mniejszy niż wymagana wartość.
- Upewnij się, że zasilanie zostało odłączone przed podłączeniem, zainstalowaniem lub demontażem urządzenia.
- Jeśli produkt jest instalowany na ścianie lub suficie, urządzenie musi być stabilne.
- Jeśli z urządzenia wydobywa się dym, nieprzyjemny zapach lub hałas, natychmiast wyłącz zasilanie i odłącz kabel zasilający, a następnie skontaktuj się z serwisem.
- Jeśli produkt nie działa prawidłowo, skontaktuj się ze sprzedawcą lub najbliższym centrum serwisowym. Nigdy nie próbuj samodzielnie rozmontowywać urządzenia. (Nie ponosimy odpowiedzialności za problemy spowodowane przez nieautoryzowane naprawy lub konserwacje.)

## OSTRZEŻENIA

- Nie upuszczaj urządzenia ani nie poddawaj go wstrząsom. Unikaj instalacji urządzenia na powierzchniach drgań lub w miejscach narażonych na wstrząsy (może to spowodować uszkodzenie sprzętu).
- Nie umieszczaj urządzenia w bardzo gorącym miejscu (sprawdź specyfikacje urządzenia w celu potwierdzenia właściwej temperatury pracy), w miejscach skrajnie zimnych, wysoce zakurzonych i nie wystawiaj go na działanie wysokiego promieniowania elektromagnetycznego.
- Nie kieruj urządzenia na słońce ani na bardzo jasne miejsca. W innym przypadku może wystąpić niepożądane rozmazanie (co nie jest wadą), a także obniżenie wytrzymałości czujnika ruchu w tym samym czasie.
- Używaj miękkiej i suchej ściereczki do czyszczenia powierzchni wewnętrznych i zewnętrznych pokrywy urządzenia, nie używaj alkalicznych detergentów.
- Zachowaj wszystkie opakowania po rozpakowaniu do wykorzystania w przyszłości. Transport bez oryginalnego opakowania może spowodować uszkodzenie urządzenia i prowadzić do dodatkowych kosztów.
- Gwarancja nie dotyczy wad produktu i usterek powstałych w wyniku niewłaściwego montażu (w sprzeczności z niniejszym dokumentem).
- Gdy nie zostaną spełnione odpowiednie warunki montażu, woda może dostać się do wnętrza urządzenia i uszkodzić elektronikę.

## 1. SPIS TREŚCI

Zastrzeżenia prawne.....	1
Deklaracja zgodności UE.....	1
Niebezpieczeństwa i ostrzeżenia.....	2
1. Spis treści .....	3
2. Zawartość opakowania .....	4
3. Cechy produktu .....	4
4. Dane techniczne .....	4
5. Opis urządzenia .....	5
6. Montaż .....	6
7. Podłączenie przycisku wejścia i elektrozaczepu .....	7
8. Przełącznik DIP Switch .....	8
9. Schematy połączeń .....	9
10. Ustawienia czasu otwarcia wejścia i przycisku wejścia .....	11
11. Ustawienia hasła .....	12
12. Otwieranie wejścia przy użyciu kodu .....	13
13. Sposób wywołania .....	13
14. Ustawienia zaawansowane .....	13
15. Reset do ustawień fabrycznych .....	13
16. Karta gwarancyjna .....	14

### WAŻNE!

Zanim przystąpisz do montażu i użytkowania urządzenia prosimy o dokładne zapoznanie się z niniejszą instrukcją obsługi . Jeżeli pojawią się jakiegokolwiek problemy ze zrozumieniem jej treści prosimy o kontakt ze sprzedawcą urządzenia lub producentem. Samodzielny montaż urządzenia i jego uruchomienie jest możliwe pod warunkiem posiadania podstawowej wiedzy z zakresu elektroniki oraz używania odpowiednich narzędzi. Niemniej jednak zalecane jest dokonywanie montażu urządzenia przez wykwalifikowany personel. Producent nie odpowiada za uszkodzenia mogące wyniknąć z nieprawidłowego montażu czy eksploatacji urządzenia, oraz z dokonywania samodzielnych napraw i modyfikacji.

## 2. ZAWARTOŚĆ OPAKOWANIA



Śruby montażowe  
KA M4 x 35 mm



Kołki rozporowe  
M4 x 35 mm



Śruba  
montażowa osłony panelu  
zewnętrznego



Przewód  
2x ze złączem  
4-pinowym



Klucz



Podręcznik użytkownika

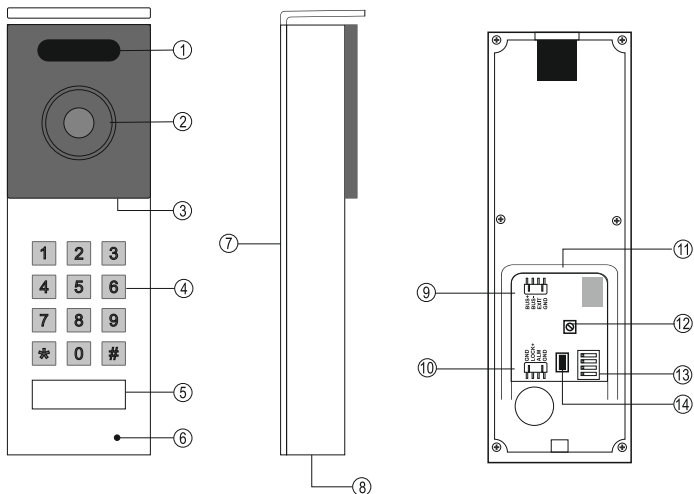
## 3. CECHY PRODUKTU

- Praca w trybie jednolokatorskim lub wielolokatorskim.
- Kamera CMOS Full HD.
- Kąt widzenia obiektywu o szerokości 125°.
- Obsługa dostępu za pomocą kodu PIN lub QR.
- Podświetlana klawiatura.
- Podświetlenie nocne IR ( podczerwień ).
- Możliwość sterowania elektrozaczepem i bramą automatyczną za pomocą modułu M-B7.
- Obsługa przycisku wyjścia.
- Regulacja głośności rozmowy.
- Wandaloodporna obudowa ze stopu aluminium.
- Klasa szczelności IP54.
- Montaż natynkowy.

## 4. DANE TECHNICZNE

Kategoria	Parametr
Napięcie zasilania	DC 32V
Pobór prądu	Max 100mA
Instalacja	Dwużyłowa
Wymiary	170x51x28 mm (z daszkiem 176x51x36mm)
Temperatura pracy	-20°C ~ +55°C

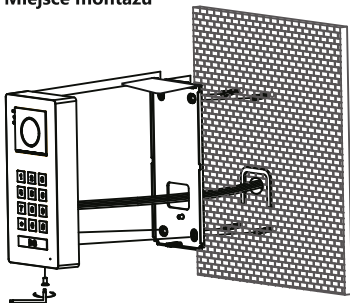
## 5. OPIS URZĄDZENIA



Lp.	Nazwa komponentu	Lp.	Nazwa komponentu
1	LED IR - podświetlenie nocne	8	Śruba mocująca daszka
2	Obiektyw kamery	9	Złącze BUS / przycisk wyjścia
3	Głośnik	10	Złącza elektrozaczeput
4	Klawiatura numeryczna	11	Szczelina do umieszczenia uszczelki
5	Przycisk wywołania / szyld	12	Regulacja głośności stacji zewnętrznej
6	Mikrofon	13	Przełączniki DIP do ustawiania adresu, typu systemu
7	Daszek	14	Przycisk resetowania

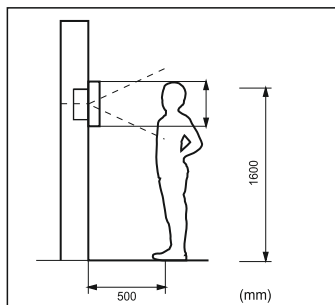
## 6. MONTAŻ

### Miejsce montażu



Przymocuj daszek do ogrodzenia za pomocą kołków rozporowych, podłącz stację zewnętrzną i przykręć śrubę zabezpieczającą.

### Wysokość montażu



Optymalna wysokość montażu stacji zewnętrznej wynosi około 160cm

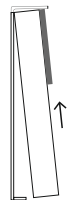
### Zdejmowanie stacji zewnętrznej z daszka



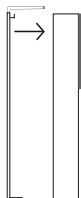
1. Odkręć śrubę zabezpieczającą, znajdującą się na dole stacji zewnętrznej.



2. Odchyl dolną krawędź stacji zewnętrznej od daszka na około 2 cm.



3. Unieś delikatnie stację zewnętrzną do góry.

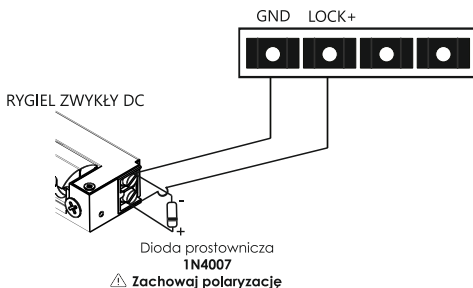


4. Stację zewnętrzną zdejmij ostrożnie z haczyka znajdującego się w górnej części daszka

## 7. PODŁĄCZENIE PRZYCIŚKU WEJŚCIA I ELEKTROZACZEPU

### PODŁĄCZENIE ELEKTROZACZEPU

Zamek 1 jest zasilany wewnątrz z zasilacza systemowego. Ta metoda podłączenia możliwa jest tylko przy zastosowaniu elektrozaczepu zwykłego (wyzwalanego napięciem), niskoprądowego o napięciu **DC12V** i poborze prądu do **300mA**

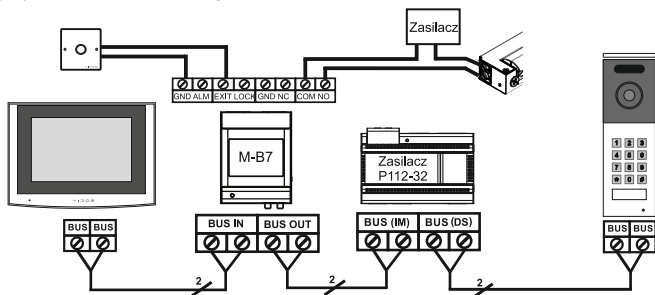


Ta stacja zewnętrzna posiada złącze tylko do jednego zamka. Jeśli chcesz podłączyć dodatkowy zamek, należy zainstalować w systemie **moduł M-B7**.

Zamek 2 sterowany jest za pomocą modułu B7, elektrozaczep lub zwora elektromagnetyczna musi być zasilana z zewnętrznego źródła zasilania zgodnie z jego wymaganiami.

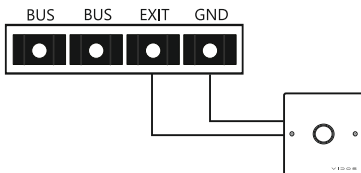
Maksymalne obciążenie wyjścia przekaźnikowego wynosi AC/DC 30V/6A

Automat bramowy można podłączyć bezpośrednio pod zaciski NO i COM (wejście do przycisku sterowania ręcznego automatu).



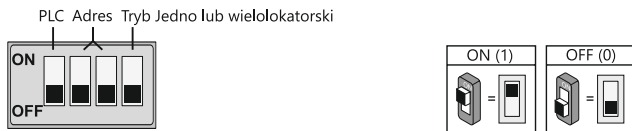
## 7. PODŁĄCZENIE PRZYCISKU WEJŚCIA I ELEKTROZACZEPY CD.

### PODŁĄCZENIE PRZYCISKU WYJŚCIA



## 8. PRZEŁĄCZNIK DIP SWITCH

Przełącznik konfiguracyjny DIP Switch posiada 4 suwaki umożliwiające zmianę ustawień stacji zewnętrznej. Zmiany możesz wprowadzać w dowolnym momencie jednak po każdej zmianie parametrów należy wyłączyć i ponownie włączyć zasilanie.



**Przełącznik 1** służy do ustawień PLC.

W systemie tylko jedna stacja zewnętrzna może pracować w trybie PLC, zaleca się ustawienie przełącznika DIP 1 w pozycji „ON” na pierwszej stacji zewnętrznej.

**Przełączniki 2 oraz 3** służą do ustawiania adresu stacji zewnętrznej.

Jeżeli w systemie zainstalowanych jest kilka stacji zewnętrznych, każdej z nich należy przypisać unikalny adres. W jednym budynku obsługiwane są maksymalnie 4 stacje zewnętrzne. Jeżeli w systemie pracuje tylko jedna stacja zewnętrzna ustaw adres na 00

**Przełącznik 4** służy do określenia typu stacji zewnętrznej dla trybu jednolokatorskiego lub wielolokatorskiego

W trybie jednolokatorskim, aby zadzwonić wystarczy nacisnąć przycisk wywołania ☎. W trybie wielolokatorskim należy najpierw wybrać numer lokalu, a następnie przycisk wywołania ☎.

#### Uwaga:

Jeśli pozycja przełącznika DIP została zmieniona, stacja zewnętrzna musi zostać ponownie uruchomiona, aby odświeżyć ustawienia. Proces ten trwa około 1 minuty.

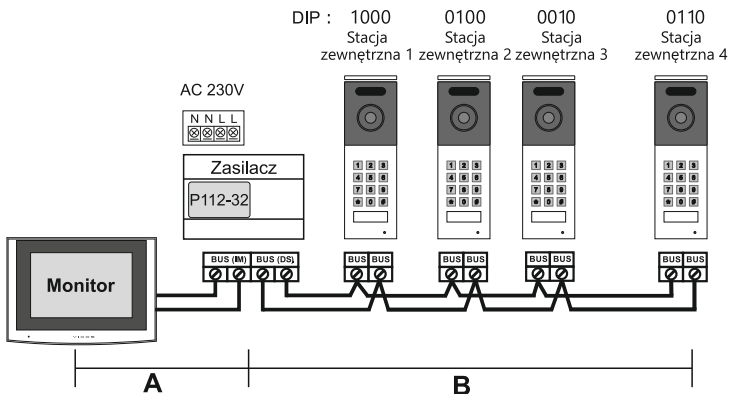
## 8. PRZEŁĄCZNIK DIP SWITCH CD.

Tabela ustawień DIP switch

Ustawienie funkcji		Ustawienie adresu	
PLC OFF		Stacja 1	
PLC ON		Stacja 2	
Jednolokatorski		Stacja 3	
Wielolokatorski		Stacja 4	

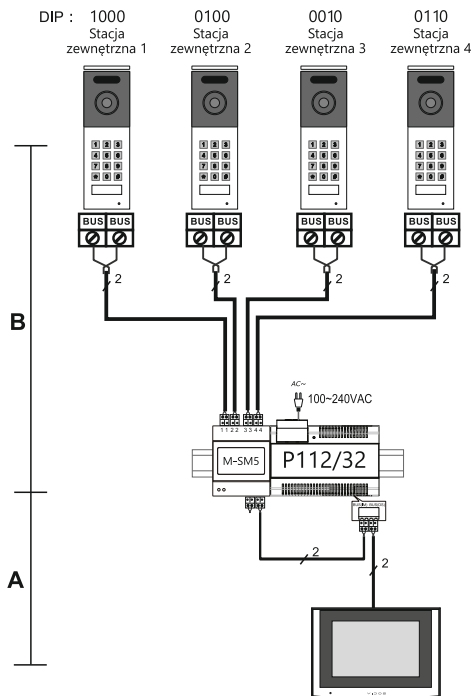
## 9. SCHEMATY POŁĄCZEŃ

Połączenie typu kaskada



## 9. SCHEMATY POŁĄCZEŃ CD.

### Połączenie typu gwiazda




Przewody	A	B	Razem
UTP 2 x 0,5mm	50m	50m	100 m
OMY 2 x 0,75mm <sup>2</sup>	100m	100m	200m
OMY 2 x 1,00mm <sup>2</sup>	120m	120m	240m

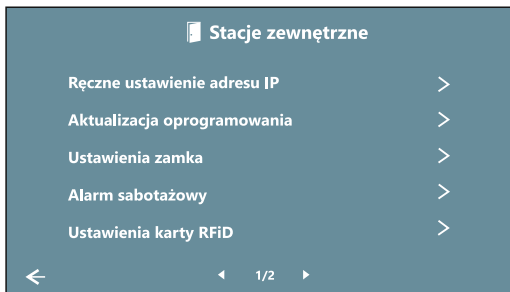
A. Odległość między najdalszym monitorem a źródłem zasilania.

B. Odległość między najdalszą stacją zewnętrzną a źródłem zasilania.

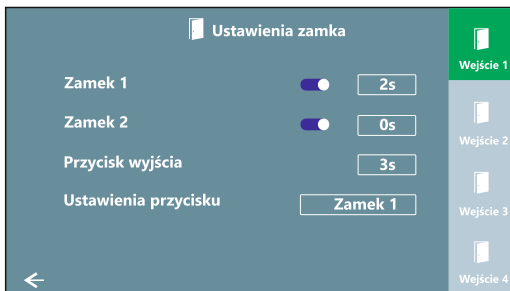
## 10. USTAWIENIA CZASU OTWARCIA WEJŚCIA I PRZYCISKU WEJŚCIA

### Ustawienia zamka

Na stronie głównej monitora naciśnij ikonę Ustawienia , następnie otwórz „**Ustawienia instalatora**”, wejdź w „**Stacje zewnętrzne**” i wybierz „**Ustawienia zamka**”.



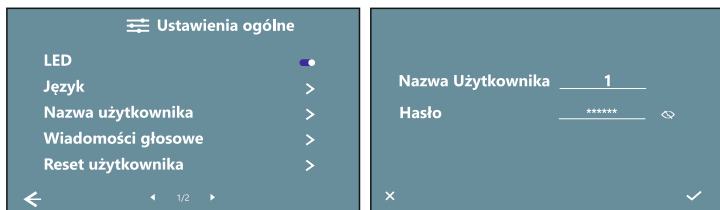
Możesz zmieniać ustawienia zamka dla dowolnej stacji zewnętrznej w systemie, wybierając odpowiednią jednostkę w prawej kolumnie (maksymalnie 4 stacje w jednym systemie). Możesz włączyć lub wyłączyć zamek i ustawić czas otwarcia (1-10 sekund). Domyślny czas otwarcia zamka 2 wynosi 0,5 sekundy, a na monitorze zostanie wyświetlony jako 0s. Możesz także ustawić, które drzwi mają zostać odblokowane przyciskiem wyjścia oraz z jakim opóźnieniem mają one działać.



## 11. USTAWIENIA HASŁA

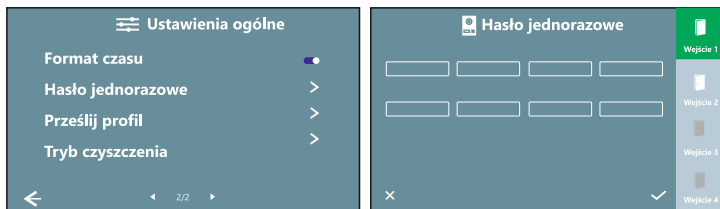
### Nazwa użytkownika i hasło

Na stronie ustawień monitora wejdź w "**Ustawienia ogólne**" a następnie otwórz "**Nazwa użytkownika**". W tym miejscu możesz ustawić nazwę użytkownika ( np. nr lokalu) i hasło do otwarcia wejścia (dopuszczalna długość hasła wynosi 4-8 cyfr).



### Hasło jednorazowe (tylko tryb jednolokatorski)

Na stronie ustawień monitora wejdź w "**Ustawienia ogólne**" a następnie otwórz "**Hasło jednorazowe**". Tutaj możesz ustawić tymczasowe hasło otwierające wejście (dopuszczalna długość hasła wynosi 4-8 cyfr). Będziesz mógł je zobaczyć na monitorze i w każdej chwili zmienić lub usunąć.



#### Uwaga:

Jednorazowe hasło działa tylko wtedy, gdy stacja zewnętrzna jest ustawiona w tryb jednolokatorski.

Po wprowadzeniu poprawnego tymczasowego hasła w celu otwarcia drzwi, stacja automatycznie usunie to hasło po 60 sekundach.

## 12. OTWIERANIE WEJŚCIA PRZY UŻYCIU KODU

Aby odblokować zamek 1 (np. elektrozaczep), wprowadź: **# KOD #**.

Aby odblokować zamek 2 (np. napęd do bramy), wprowadź: **## KOD #**.

Jeśli kod jest poprawny i otwarcie wejścia zakończy się sukcesem, przycisk wywołania zostanie podświetlony niebieską diodą LED i towarzyszyć mu będzie długi sygnał dźwiękowy, następnie kolor podświetlenia zmieni się na biały.

Jeśli kod jest nieprawidłowy, przycisk wywołania zostanie podświetlony czerwoną diodą LED i nie będzie możliwe odblokowanie zamka.

## 13. SPOSÓB WYWOŁANIA

Gdy stacja zewnętrzna ustawiona jest w tryb Jednolokatorski, naciśnij przycisk wywołania « $\Omega$ », aby zadzwonić do lokalu numer 1.

Gdy stacja zewnętrzna ustawiona jest w tryb Wielolokatorski, wprowadź numer lokalu i naciśnij przycisk wywołania « $\Omega$ ».

### Uwaga:

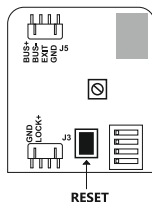
1. Podczas połączenia dioda LED świeci się na biało, a stacja zewnętrzna generuje sygnał wywołania.
2. Jeżeli numer lokalu nie istnieje, nie pojawi się żadne powiadomienie.
3. System obsługuje 2 kanały jednocześnie.

## 14. USTAWIENIA ZAAWANSOWANE

Ustawienia zaawansowane dostępne są poprzez przeglądarkę internetową. Należy podłączyć stację zewnętrzną do komputera za pomocą konwertera K-IP-2. W przeglądarce wprowadź adres IP stacji zewnętrznej ( adres IP stacji zewnętrznej możesz przeglądać lub edytować w menu monitora **Ustawienia / Ustawienia instalatora / Stacje zewnętrzne/ Ręczne ustawienie adresu IP**. Ustawienia fabryczne Adresu IP stacji zewnętrznej to **10.0.14.9**), a następnie wprowadź nazwę użytkownika i hasło, aby zalogować się do stacji zewnętrznej. (Nazwa użytkownika: **admin**; Hasło: **888999**)

## 15. RESET DO USTAWIENIŃ FABRYCZNYCH

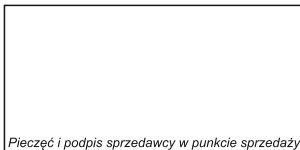
Aby przywrócić urządzenie do ustawień fabrycznych przyciśnij i przytrzymaj przez 5 sekund przycisk RESET na płycie ze złączami. Resetowane są wszystkie ustawienia. Długi dźwięk potwierdza poprawność operacji.



## 16. KARTA GWARANCYJNA

Nazwa i model urządzenia

**STACJA ZEWNĘTRZNA S202**



.....  
*Data sprzedaży*

1. VIDOS sp. z o.o. udziela gwarancji na zakupione produkty na okres 36 miesięcy od daty zakupu, umieszczonej na niniejszej Karcie Gwarancyjnej i dokumencie zakupu.
2. Usterki produktu ujawnione w okresie gwarancji będą usuwane bezpłatnie w ciągu 21 dni roboczych od daty przyjęcia produktu do punktu serwisowego.
3. Użytkownikowi przysługuje prawo wymiany produktu na nowy, jeżeli:
  - > w okresie gwarancji wykonano cztery istotne naprawy, a produkt nadal wykazuje usterki;
  - > po stwierdzeniu, że wystąpiła usterka niemożliwa do usunięcia. Przy wymianie produktu na nowy potrąca się równowartość brakujących lub uszkodzonych przez Użytkownika elementów (także opakowania) i koszt ich wymiany
4. Użytkownik dostarcza uszkodzony sprzęt na własny koszt do punktu serwisowego.
5. Gwarancja nie obejmuje obniżania się jakości urządzenia spowodowanego normalnym procesem zużycia i poniższych przypadków:
  - > niewłaściwym lub niezgodnym z instrukcją obsługi użytkowaniem produktu;
  - > użytkowaniem lub pozostawieniem produktu w nieodpowiednich warunkach (nadmierna wilgotność, zbyt wysoka lub niska temperatura, nasłonecznienie itp.), odmiennych warunków konserwacji i eksploatacji zamieszczonych w instrukcji obsługi produktu;
  - > uszkodzeń mechanicznych, chemicznych, termicznych;
  - > uszkodzeń spowodowanych działaniem sił zewnętrznych np. przepięcia w sieci elektrycznej, wyładowania atmosferyczne, powódź, pożar;
  - > uszkodzenie powstałe na skutek niewłaściwego zainstalowania urządzenia, niewłaściwego przechowywania urządzenia lub napraw wykonanych przez osoby nieupoważnione;
  - > uszkodzenie powstałe na skutek podłączenia niewłaściwego napięcia.
6. Gwarancja straci ważność w skutek:
  - > zerwania lub uszkodzenia plomb gwarancyjnych;
  - > podłączenia dodatkowego wyposażenia, innego niż zalecane przez producenta produktu;
  - > przeróbek i zmian konstrukcyjnych produktu oraz napraw wykonanych poza punktem serwisu Vidos;
  - > Karta gwarancyjna lub numery seryjne zostały zmienione, zamazane lub zatarte;
7. Karta Gwarancyjna jest ważna tylko z wpisaną datą sprzedaży potwierdzonymi pieczęcią i podpisem sprzedawcy.
8. Warunkiem wykonania naprawy jest dostarczenie towaru z niniejszą Kartą Gwarancyjną oraz dowodem zakupu.
9. Punkt serwisowy:

**VIDOS Sp. z o.o.**  
**ul. Sokołowska 44**  
**05-806 Sokołów / k. Warszawy**

**tel. 22 8174008**  
**e-mail: [biuro@vidos.pl](mailto:biuro@vidos.pl)**  
**[www.vidos.pl](http://www.vidos.pl)**

V I D O S

Vidos sp. z o.o.  
ul. Sokołowska 44  
05-806 Sokołów  
Poland  
tel: +48 22 8174008  
email: [biuro@vidos.pl](mailto:biuro@vidos.pl)  
[www.vidos.pl](http://www.vidos.pl)