



SN "PROMET"

41-200 Sosnowiec
ul. Lipowa 11

tytułowa

stron: 3

Ręczny ostrzegacz pożarowy ROP-A D/M 3/4 K/E 2Y

Instrukcja obsługi



Spółdzielnia Niewidomych
PROMET

Tel. centr. 32 269 81 00; 32 269 01 10

fax. 32 269 81 39; 32 269 81 28

dział obsługi klienta: 32 269 81 81...84

handel@sn-promet.com.pl



SN "PROMET"

41-200 Sosnowiec
ul. Lipowa 11

strona: 1

stron: 3

1. Przeznaczenie

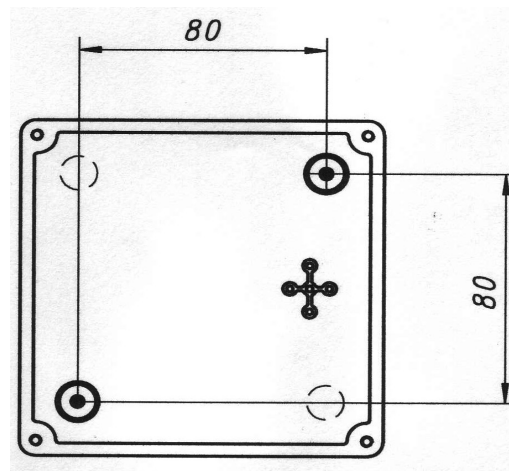
Ręczny ostrzegacz pożarowy ROP-A jest przeznaczony do przekazywania sygnału o pożarze do współpracującej centrali sygnalizacji pożarowej z równoczesną lokalną sygnalizacją świetlną przy pomocy diody elektroluminescencyjnej światłem czerwonym. Jest ostrzegaczem nieadresowalnym, posiada bierne elementy elektroniczne. ROP-A spełnia wymagania normy PN-EN 54-11:2004, certyfikowany w CNBOP posiada Certyfikat Zgodności nr 2759/2011 oraz Świadectwo Dopuszczenia nr 0946/2011.

2. Dane techniczne

Znamionowe napięcie izolacji	500V
Znamionowe prądy łączeniowe w kategoriach użytkowania I _e :	
AC15 Ue 230V / 400V	6A / 4A
DC13 Ue 24V / 110V / 220V	4A / 1A / 0,25A
Maksymalna rezystancja zestyków	10 mΩ
Przekrój przyłączanych przewodów zewnętrznych	0,34...1 mm ²
Kategoria środowiskowa	„do stosowania na wolnym powietrzu”
Zakres temperatur pracy	-30° C...+70° C

3. Sposób montażu

Ręczny ostrzegacz pożarowy ROP-A jest mocowany do podłoża dwoma wkrętami o średnicy 4mm. Rodzaj wkrętów zależy od podłoża. Na tylnej ścianie obudowy ręcznego ostrzegacza pożarowego znajdują się dwie nacięte zaślepki (pod osłonkami wkrętów) otworów montażowych Ø4,1mm. Zaślepki należy wyłamać, po zamontowaniu wkręty zakryć osłonkami.



Rys. 1 Rozstaw otworów do mocowania ręcznego ostrzegacza pożarowego ROP-A



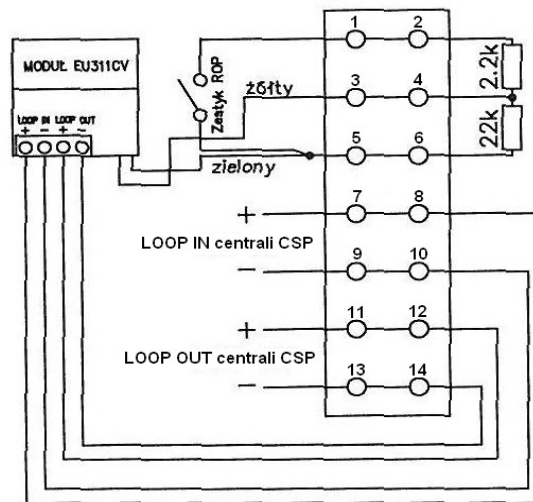
4. Montaż elektryczny

W dolnej części tylnej ścianki i na dolnej ścianie obudowy ostrzegacza znajdują się nacięte zaślepki.

Przewody elektryczne mogą być wprowadzone do wnętrza ostrzegacza przez jeden z otworów powstałych po wypchnięciu zaślepki. W tych otworach można zamontować dławnice Pg11, Pg13,5; M16, M20.

Sposób przyłączenia adresowalnej pętli dozоровej wyprowadzonej z centrali adresowalnych INIM SmartLight i SmartLoop:

- do zacisków terminala "LOOP IN +", "LOOP IN -" oraz "LOOP OUT +", "LOOP OUT -" zgodnie z rys. 2.



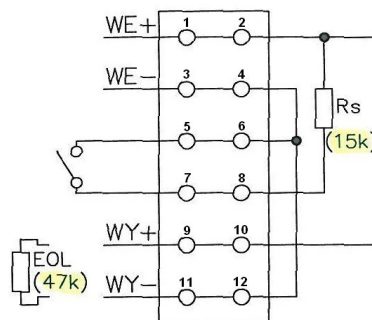
Rys. 2 Sposób przyłączenia adresowalnej linii dozоровej ROP-A M/D 3 K/E 2Y

Sposób przyłączenia konwencjonalnej linii dozоровej wyprowadzonej z centrali konwencjonalnej INIM SmartLine:

- do zacisków terminala "WE +", "WE -" - zgodnie z rys. 3.

Jeżeli w linii konwencjonalnej występuje więcej niż jeden ROP-A to zaciski "WY +" i "WY -" służą do przyłączenia kolejnych urządzeń. Zawsze ostatni ROP-A musi mieć przyłączony rezystor EOL do zacisków "WY +" i "WY -".

Każdy ROP-A jest wyposażony w rezystancję R_s załączoną do zacisków jak na rys. 3.



Rys. 3 Sposób przyłączenia konwencjonalnej linii dozоровej ROP-A M/D 4 K/E 2Y

Wartości EOL i R_s zależą od sposobu przyłączenia linii konwencjonalnej z ROP-A do centrali SmartLine i możliwe są dwie kombinacje:

a) R_s 270 Ohm i EOL 3,9 kOhm dla linii konwencjonalnej przyłączanej do zacisków "ZONE +" i "ZONE -" centrali SmartLine

b) R_s 15 kOhm i EOL 47 kOhm dla linii konwencjonalnej przyłączanej do zacisków "ZONE I/O" i "Zone -" - co wymaga dodatkowo zaprogramowania terminala I/O jako wejścia konwencjonalnej linii dozоровej z poziomu programowania centrali SmartLine

UWAGA :

W przypadku instalowania ROP-A na linii konwencjonalnej przyłączanej do zacisków "ZONE I/O" i "Zone -" należy dokonać samodzielnie zamiany zainstalowanych rezystorów R_s 270 Ohm i EOL 3,9 kOhm na dołączone zamienniki R_s 15 kOhm i EOL 47 kOhm.



SN "PROMET"

41-200 Sosnowiec
ul. Lipowa 11

strona: 3

stron: 3

5. Testowanie ręcznego ostrzegacza pożarowego

Stan alarmowania można zasymulować w sposób następujący:

- należy odkręcić dwie śruby wieńcowe z łbem trójkątnym i zdjąć płytę czołową,
- odkręcić dwa blachowkręty mocujące szybkę i zdjąć szybkę.

Zdjęcie szybki, podobnie jak jej zbitie, powoduje przejście ostrzegacza w stan alarmowania.

Opisany sposób umożliwia testowanie ROP-A bez konieczności zbijania szybki.

6. Uruchamianie i kasowanie

Uruchamianie ręcznego ostrzegacza pożarowego następuje bezpośrednio na skutek zbitia szybki.

ROP-A jest ostrzegaczem typu A uruchamianym bezpośrednio.

Kasowanie jest możliwe po wymianie uszkodzonej (zbitej) szybki na nową.

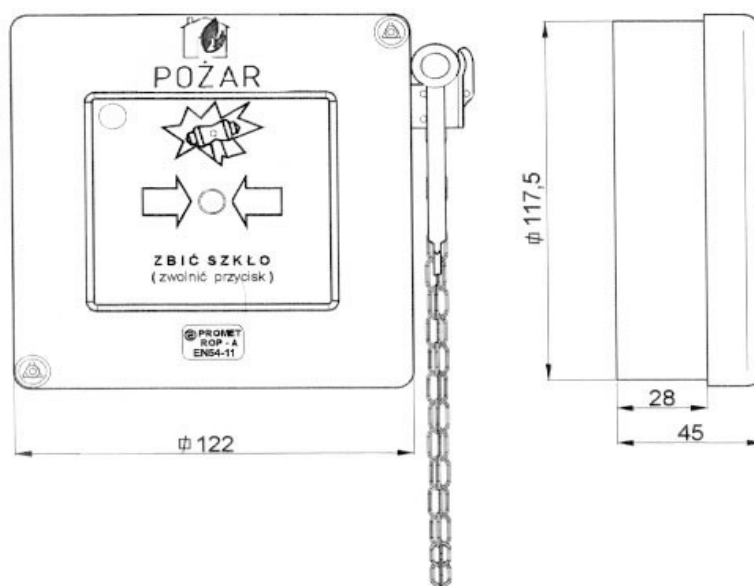
W celu wymiany szybki należy:

- odkręcić dwie śruby wieńcowe z łbem trójkątnym i zdjąć płytę czołową,
- odkręcić dwa blachowkręty mocujące szybkę,
- usunąć resztki zbitej szybki i zamontować nową, wstępnie docisnąć szkło palcami na linii wkrętów, a następnie lekko dokręcić wkręty, aby nie uszkodzić cienkiego szkła.

7. Wyposażenie w części dostarczane luzem

- 1) klucz specjalny do śrub wieńcowych
- 2) element kruchy (szybka) 1 szt.
- 3) blachowkręt ST 4,2x25 do mocowania ostrzegacza 2 szt.
- 4) osłonka wkrętu 2 szt.
- 5) młoteczek z łańcuszkiem dla wersji z młoteczkami

8. Wymiary gabarytowe



Rys. 4 Wymiary gabarytowe ręcznego ostrzegacza pożarowego ROP-A