



IP-H1240-Z

Kamera sieciowa 4MP - kopułkowa



- Wysokiej jakości obraz o rozdzielczości 4MP,
- Wydajna technologia kompresji H.265+,
- Wyraźny obraz przy silnym oświetleniu tylnej sceny dzięki technologii WDR,
- Klasa szczelności IP67,
- EXIR 2.0: zaawansowana technologia podczerwieni z dużym zasięgiem IR,
- Gniazdo kart SD do 256 GB
- Obiektyw zmiennoogniskowy z motozoomem o ogniskowej od 2,8 do 12 mm

Kamera	
Przetwornik obrazu	1/3" Progresywne Skanowanie CMOS
Czułość	Kolor: 0.005 Lux @(F1.6, AGC wł.), B/W: 0 Lux z IR
Migawka	1/3 s do 1/100,000 s
Wolna migawka	Tak
WDR	Tak - 120 dB
Dzień & Noc	ICR - Filtr podczerwieni
Regulacja kamery	Panorama: 0° ~ 360°, nachylenie: 0° ~ 75°, obrót: 0° ~ 360°
Obiektyw	
Ogniskowa	2.8 do 12 mm - zmiennooogniskowa, motozoom, autofocus
Mocowanie obiektywu	Ø14
Typ przysłony	Stała
Apertura	F1.6
Kąt widzenia	Poziomo: 102° ~ 31°, pionowo: 54° ~ 17°, przekątna: 123° ~ 35°
Oświetlacz	
Długość fali IR	850 nm / EXIR 2.0
Zasięg IR	do 30 m
Wideo	
Rozdzielczość	4Mpx -2560 × 1440
Główny strumień	50 Hz: 20 kl/s - 2560×1440(4Mpx) / 25 fps - 2304×1296(3Mpx) / 1920×1080(2Mpx) / 1280×720(1Mpx) 60 Hz: 20 kl/s - 2560×1440(4Mpx) / 30 fps - 2304×1296(3Mpx) / 1920×1080(2Mpx) / 1280×720(1Mpx)
Pod-strumień	50 Hz: 25 fps (1280 × 720, 640 × 480, 640 × 360) 60 Hz: 30 fps (1280 × 720, 640 × 480, 640 × 360)
Kompresja wideo	Główny strumień: H.265+/H.265/H.264+/H.264 Pod-Strumień: H.265/H.264/MJPEG
Prędkość transmisji wideo	32 Kb/s to 8 Mb/s
H.264	Profil podstawowy/Profil główny/Profil wysoki
H.265	Profil główny
H.264+	Obsługuje Główny Strumień
H.265+	Obsługuje Główny Strumień
Funkcja ROI	1 stały obszar dla głównego strumienia
Siec	
Protokoły	TCP/IP, ICMP, HTTP, HTTPS, FTP, DHCP, DNS, DDNS, RTP, RTSP, RTCP, NTP, UPnP™, SMTP, IGMP, 802.1X, QoS, IPv6, Bonjour, IPv4, UDP, SSL/TLS
Jednoczesna transmisja	Do 6 kanałów
API	ONVIF, ISAPI
Użytkownicy	Do 32 użytkowników o 3 poziomach: administrator, operator i użytkownik
Oprogramowanie dedykowane	VidosOnePC, VidosOne
Przeglądarka internetowa	Wymagany Plug-in przy podglądzie na żywo: IE 10+ Podgląd na żywo bez wtyczek: Chrome 57.0+, Firefox 52.0+ Usługa lokalna: Chrome 57.0+, Firefox 52.0+
Obraz	
Ustawienia obrazu	Nasylenie, jasność, kontrast, ostrość, AGC, balans bieli regulowane przez oprogramowanie klienta lub przeglądarkę internetową.
Przełączenie dzień/noc	Dzień, Noc, Auto, Harmonogram
Poprawa obrazu	BLC, 3D DNR
Interfejs	
Interfejs Ethernetowy	1 RJ45, 10 M/100 M samodostosowujący się port Ethernet
Pamięć wewnętrzna	Wbudowane gniazdo kart pamięci, obsługa kart microSD, do 256 GB

Zdarzenia

Zdarzenie podstawowe	Wykrywanie ruchu, alarm sabotażowy wideo, wyjątek
Zdarzenie podstawowe	Prześlij na FTP, powiadom centrum nadzoru, wyślij e-mail, prześlij na kartę pamięci, uruchom nagrywanie, zdjęcia

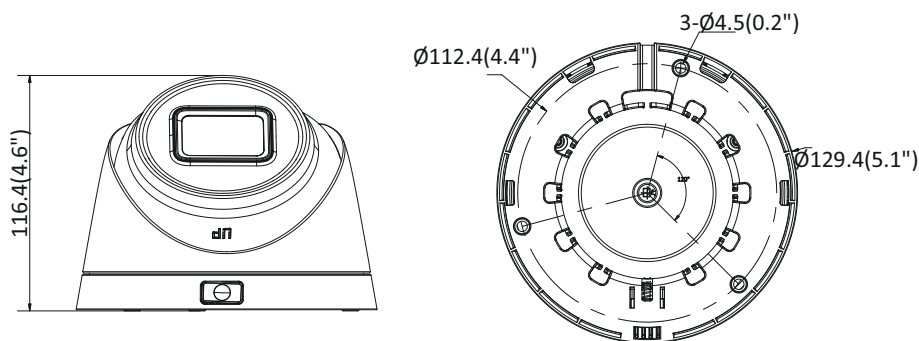
Ogólne

Metoda łączenia	Przesyłanie do FTP / kartę pamięci, powiadamianie centrum nadzoru, wysyłanie wiadomości e-mail, wyzwalanie nagrywania, wyzwalanie przechwytywania
Obudowa kamery	Metal & Plastik
Wymiary kamery	Ø129.4 mm × 116.4 mm
Wymiary opakowania	170 mm × 170 mm × 150 mm (6.7" × 6.7" × 5.9")
Ciężar kamery	Okolo 560 g (1.2 lb.)
Ciężar kamery z opakowaniem	Okolo 850 g (1.9 lb.)
Warunki przechowywania	-30 °C to 60 °C (-22 °F to 140 °F). Wilgotność: 95% lub mniej (bez kondensacji)
Warunki uruchamiania i eksploatacji	-30 °C to 60 °C (-22 °F to 140 °F). Wilgotność: 95% lub mniej (bez kondensacji)
Obsługiwane języki	Polski, Angielski, Ukraiński
Funkcje	Anti-flicker - zapobieganie migotaniu, lustro, ochrona hasłem, maska prywatności, znak wodny, filtr adresu
Pobór mocy i prądu	12 VDC, 0.75 A, max. 9 W PoE: (802.3af, 36 V to 57 V), 0.27 A do 0.17 A, max. 10 W
Zasilacz	12 VDC ± 25% PoE: 802.3af, Class 3
Interfejs zasilania	Ø5.5 mm koncentryczna wtyczka zasilania

Certyfikaty

Bezpieczeństwo	UL (UL 60950-1); CB (IEC 60950-1:2005 + Am 1:2009 + Am 2:2013, IEC 62368-1:2014); CE-LVD (EN 60950-1:2005 + Am 1:2009 + Am 2:2013, IEC 62368-1:2014); BIS (IS 13252(Part 1):2010+A1:2013+A2:2015)
Środowisko	CE-RoHS (2011/65/EU); WEEE (2012/19/EU); Reach (Regulation (EC) No 1907/2006)
Ochrona	IP67 (IEC 60529-2013)

Rysunek techniczny



Akcesoria

DP-067 - Uchwyt na słup

