

INSTRUKCJA MONTAŻU RĘCZNEGO OSTRZEGACZA POŻAROWEGO



SPÓŁDZIELNIA INWALIDÓW

„Spamel”

56-416 Twardogóra
ul. Wojska Polskiego
TELEFONY: +48 71-31-58-201 centrala
+48 71-31-58-036 fax
http://www.spamel.com.pl
e-mail: spamel@spamel.com.pl

S.I. Spamel Posiada Certyfikat
Zintegrowanego Systemu
Zarządzania Jakością + Środowisko

DANE TECHNICZNE:

Napięcie zn.izolacji		Ui -500V
Prąd zn.ciągły	Iu=Ith	10A
Prąd zn.łącz.	Ie AC-15 230/400/500	2,5/1,6/1,6 A
	Ie DC-13 24/110/220	4/1/0,25 A

Przekrój przewodów przyłączeniowych:

- jednodrutowych	2 x 1...2,5 mm ²
- wielodrutowych	2 x 0,75...1,5 mm ²

Stopień ochrony IP65

Temperatura pracy od -40 °C do +70 °C

UWAGA ! Montaż powinna wykonywać osoba posiadająca uprawnienia elektryczne.
Montować na ścianie pionowej.

INSTRUKCJA MONTAŻU RĘCZNEGO OSTRZEGACZA POŻAROWEGO

- Wykręcić cztery wkręty (1) mocujące pokrywę. (2)
- Wykręcić cztery wkręty(3 wersja podtynkowa) mocujące maskownicę(5 wersja podtynkowa).
- Wyjąć maskownicę (4 wersja nadtynkowa) lub (5 wersja podtynkowa)
- W podstawie (6 wersja nadtynkowa) wykonać otwory pod przewody w miejscach do tego przeznaczonych .
- Wykonać cztery otwory pod wkręty mocujące podstawę (6 wersja nadtynkowa).
- Przełożyć przewody przez otwory w podstawie(6 wersja nadtynkowa) lub (7 wersja podtynkowa).
- Przykręcić podstawę(6 wersja nadtynkowa) do podłoża.
- Podstawę obudowy (7wersja podtynkowa) zamocować w tynku.
- Podłączyć przewody do płytki drukowanej zgodnie z rysunkiem.
- Kontrolkę diodową podłączyć bezpośrednio do instalacji sygnalizacyjnej budynku lub łącznika.
napięcie 230 VAC dwa przewody czerwone (brak polaryzacji)
napięcie 24VDC jeden przewód czerwony(+) i zielony (-)
- Włożyć maskownicę (4 do obudowy 6 wersja nadtynkowa) lub (5 do obudowy 7 wersja podtynkowa).
- Przykręcić maskownicę (5 do podstawy 7 czterema wkrętami 3 wersja podtynkowa).
- Nałożyć pokrywę (2) na podstawę (6 wersja nadtynkowa) lub maskownicę (5 wersja podtynkowa) i przykręcić cztery wkręty (1).
- Dla wersji z młoteczkami: usunąć taśmę z uchwytu i przykleić go na prawej stronie ostrzegacza lub na ścianie oraz zawiesić na nim młoteczek.

CE
1438

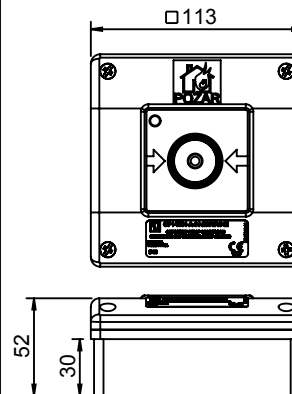
Zgodność z normą: PN-EN 54-11
CERTYFIKAT CNBOP 1438/CPD/0130
ŚWIADECTWO DOPUSZCZENIA 0654/2009
"Wyrób spełnia wymagania dyrektywy CPD 89/106"
"Wyrób spełnia wymagania dyrektywy RoHS"
"Wyrób spełnia wymagania dyrektywy niskonapięciowej 2006/95/WE"



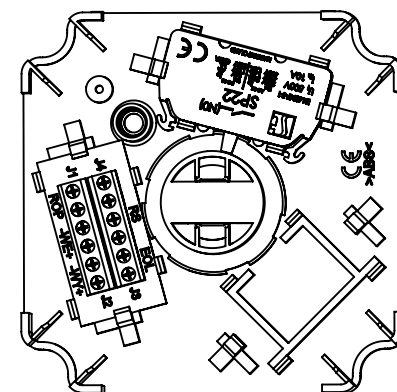
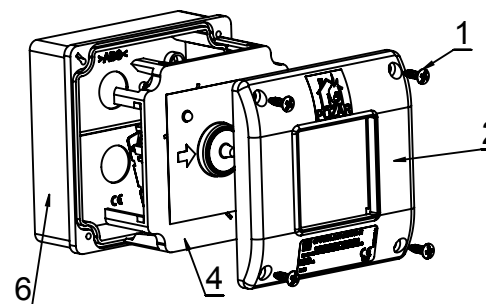
OP1-7001-L03 J.J.

TYP A

Po zbitciu szybki przycisk zostaje samoczynnie zwolniony automatycznie nadając sygnał alarmowy



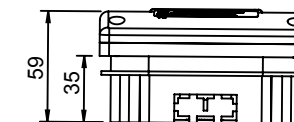
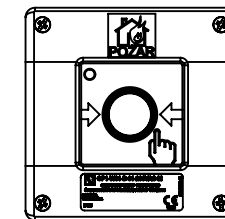
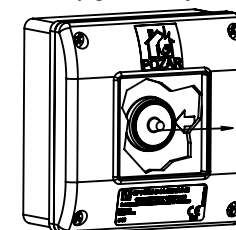
Wersja nadtynkowa dla typ A i B



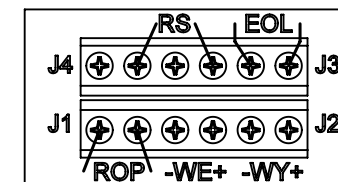
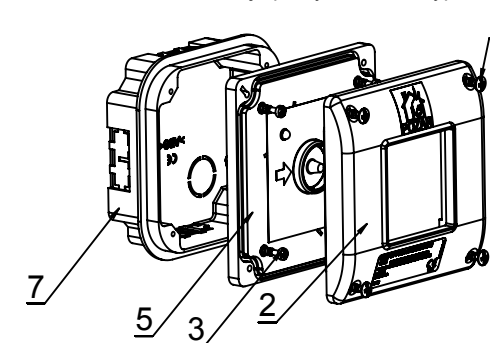
TYP B

Po zbitciu szybki należy wcisnąć przycisk w celu nadania sygnału alarmowego

Po zbitciu szybki przycisk zostaje zwolniony samoczynnie TYP A lub należy go wcisnąć TYP B



Wersja podtynkowa dla typ A i B



Zasady doboru rezystorów RS i EOL do ROP SPAMEL mających zastosowanie w liniach dozоровych central INIM dystrybutora VIDICON

1. Centrale adresowalne Smart Light i Smart Loop - ROP SPAMEL jest dołączany jako wejście modułu EU311 z wartościami RS 2,2 kOhm i EOL 22 kOhm

2. Centrala konwencjonalna Smart Line:

a) ROP jako element linii konwencjonalnej przyłączanej do zacisków linii "ZONE +" i "ZONE -" z wartościami RS 270 Ohm i EOL 3,9 kOhm

b) ROP jako element dodatkowej linii I/O zaprogramowanej jako wejście linii konwencjonalnej dozоровej przyłączanej do zacisków linii "ZONE I/O" i "ZONE -" z wartościami RS 15 kOhm i EOL 47 kOhm