

INSTRUKCJA MONTAŻU / OBSŁUGI

Moduł przekaźnikowy do monitorów
analogowych COMMAX

MD-RA3B_v1.1



UWAGA!

Niniejsza instrukcja powinna być przeczytana przed montażem.

Moduł Przekąźnikowy MD-RA3B**Przeznaczenie**

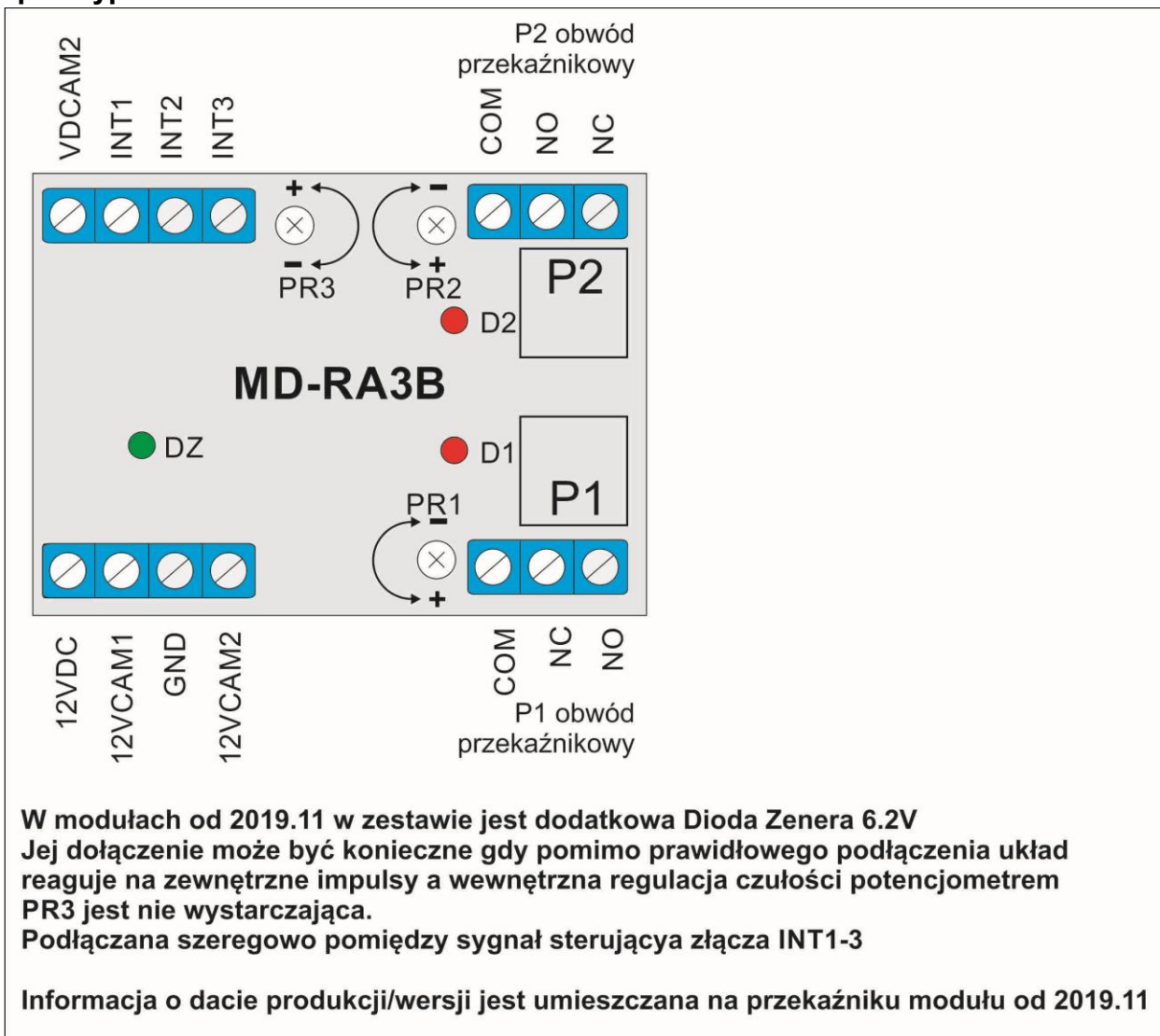
Moduł przekaźnikowy MD-RA3B przeznaczony jest do stosowania w instalacjach niskonapięciowych. Umożliwia sterowanie dodatkowymi urządzeniami za pomocą przycisków wbudowanych w monitory **COMMAX**.

Współpracuje prawidłowo z większością monitorów analogowych COMMAX serii CDV-xxx, CMV-xxx, DPV-xxx (dla monitorów CDV-70UX dedykowany moduł MD-RA1X).

Dla niektórych monitorów (np. CDV-704MA/1024MA) sposób podłączenia modułu może być inny, prawidłowy opis i schemat jest w instrukcji do poszczególnych monitorów)

Przy odpowiednim podłączeniu moduł może być stosowany zamiennie z poprzednimi wersjami czyli MD-RA1, MD-RA4, MD-RA3B v1.0.

Moduł może być stosowany do sterowania urządzeniami o max poborze do 3A (nie zależnie od opisu na przekaźnikach), zapewnia separację galwaniczną obwodu sterującego od wykonawczych. Zaleca się sterowanie tylko obwodami o napięciu bezpiecznym (nie zależnie od opisu na przekaźnikach). Do sterowania urządzeniami o wyższym napięciu i/lub prądzie należy stosować dodatkowe zewnętrzne dodatkowe układy przekaźnikowe. W moduł został wbudowany układ uaktywniający dodatkowe wejście w monitorach (KAM2) generujący czarny ekran oraz 2 oddzielne układy czasowe przekaźnikowe (1-30s) wyzwalane w tym samym czasie.

Opis wyprowadzeń MD-RA3B

Opis wyprowadzeń

- 12VDC umożliwia zasilanie układu z zasilacza dodatkowego 12VDC (150mA) *
 - 12VCAM1 zasilanie układu z monitora COMMAX dotyczy tylko obwodu P1 **
 - 12VCAM2 zasilanie układu z monitora COMMAX dotyczy tylko obwodu P2 **
 - GND zacisk masy
 - VDCAM2 podłączamy do wideo CAM2 monitora COMMAX (co symuluje impuls uaktywnienia wejścia KAM2 w monitorze, generuje czarny ekran, równolegle można dołączyć kamerę CCTV)
 - INT1-3 wejścia sterujące podłączane do monitora COMMAX, impuls sterowania na dowolnym wyzwalu P1 i P2) ***
 - DZ sygnalizuje obecność zasilania 12VDC
 - D1 sygnalizuje załączenie przekaźnika P1
 - PR1 regulacja czasu podtrzymania P1 ok. 1~30s *(możliwe oznaczenie na płycie R-7)
 - D2 sygnalizuje załączenie przekaźnika P2
 - PR2 regulacja czasu podtrzymania P2 ok. 1~30s *(możliwe oznaczenie na płycie R-6)
 - PR3 regulacja długości/czułości impulsu sterowania (możliwe oznaczenie na płycie R-30)
- Podczas pierwszego uruchomienia PR3 powinien być w położeniu środkowym, umożliwia dostosowanie modułu do różnych długości impulsów w różnych modelach monitorów COMMAX
- * jeśli układ jest zasilany tylko z monitora 12VCAM1, 12VCAM2 to długość podtrzymania przekaźników jest skracana razem z wygaszeniem ekranu monitora, aby tak się nie działo układ wymaga dołączenia dodatkowego zasilania na zacisku 12VDC
- ** zaciski 12VCAM1 oraz 12VCAM2 można połączyć razem, wtedy oba przekaźniki są załączane razem ale z odrębnymi czasami podtrzymania
- *** poza impulsami generowanymi z monitorów COMMAX układ reaguje na 6-12VDC, umożliwia np..dołączenie dodatkowych przycisków NO do wolnych zacisków INT 1-3

Montaż

Moduł dostarczany jest w puszcze elektrycznej natynkowej IP44 lub więcej (zalecana gdy układ narażony jest na uszkodzenia typu zapylenie i wilgoć). Należy unikać montażu w pobliżu urządzeń i przewodów elektrycznych mogących zakłócać prawidłową pracę modułu (np. silniki, napędy, przetwornice napięć, agregaty itp.)

Moduł może zwiększyć funkcjonalność monitorów COMMAX (sterowanie bramami, oświetleniem), może być wyzwalany zewnętrznymi przyciskami lub sygnałem z monitorów oraz jako uniwersalny układ czasowy z dwoma oddzielnymi przekaźnikami sterowany napięciowo (np. podtrzymanie obwodu elektrozaczeput). Funkcjonalność i przykładowe zastosowanie modułu opisano w poniższych przykładach.

Po poprawnym podłączeniu wg dowolnego schematu poniżej należy odłączyć i ponownie załączyć zasilanie wszystkich monitorów w systemie.

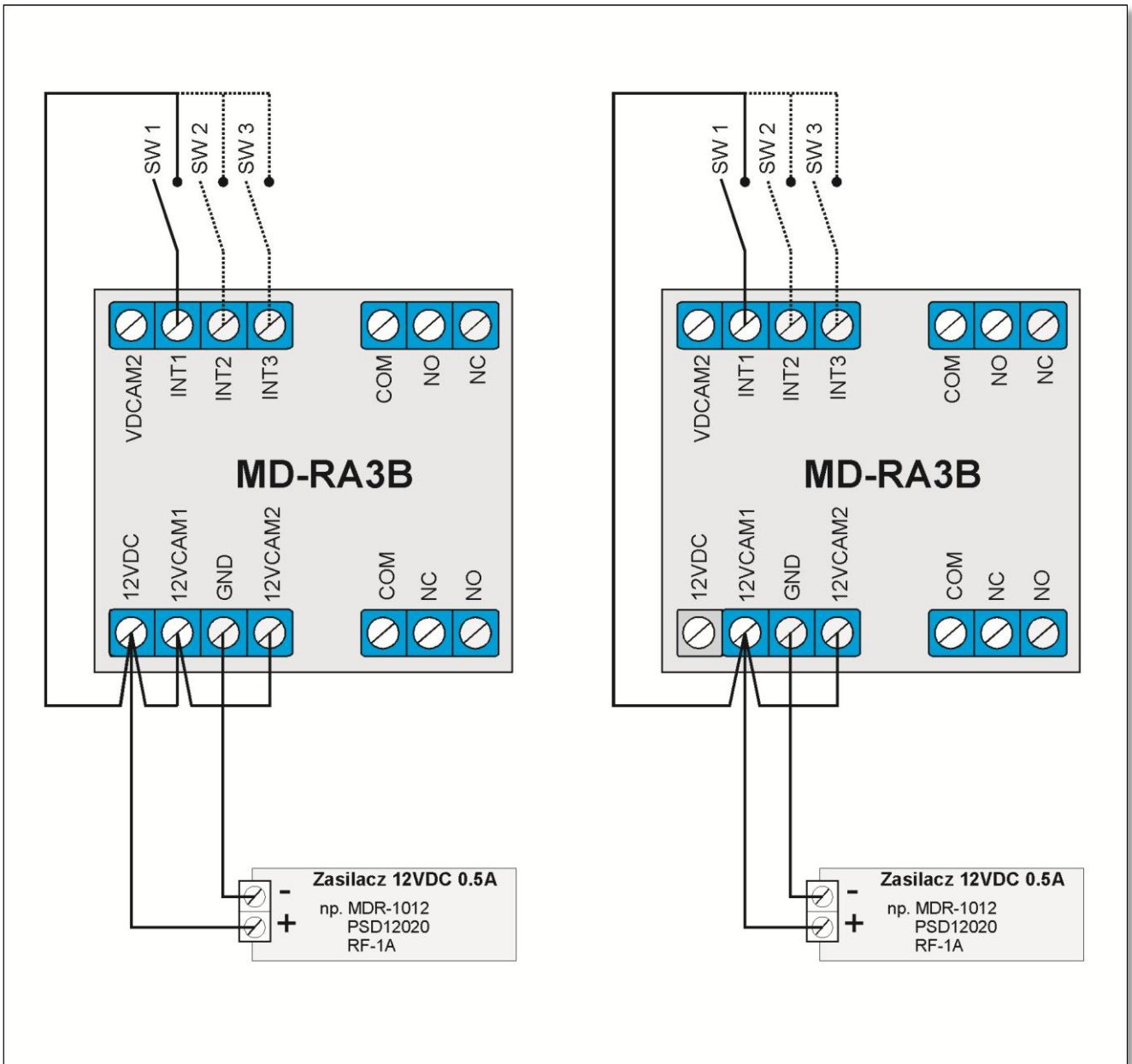
Podczas pierwszego uruchomienia PR3 powinien być w położeniu środkowym. PR3 umożliwia regulację czułości układu na długość impulsu sterowania)

Test

Moduł przekaźnikowy można przed zamontowaniem przetestować (w takim trybie układ może też normalnie działać), schemat podłączenia poniżej:

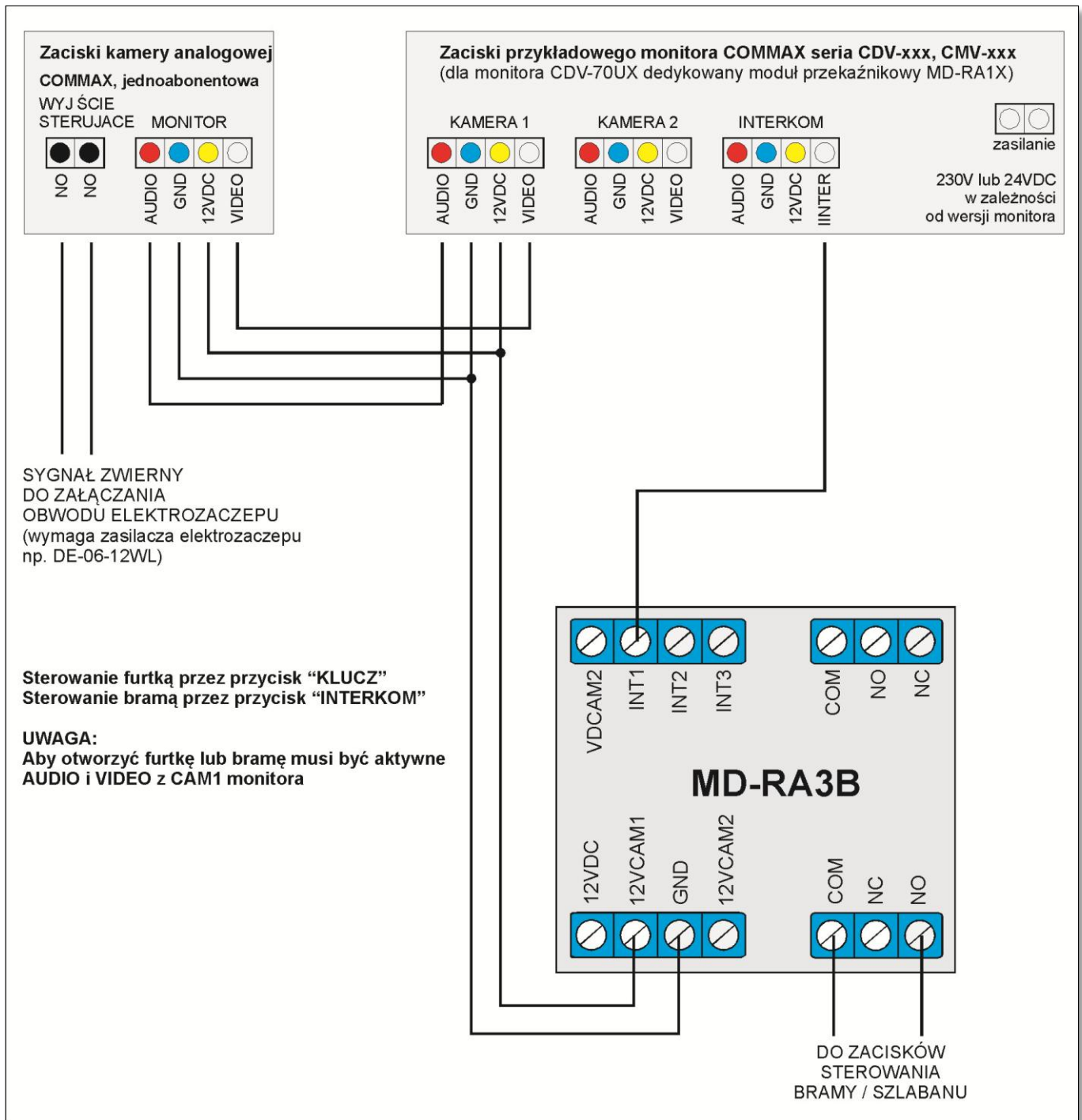
- podłączamy napięcie zasilania, dioda „DZ” powinna świecić, odczekać kilka sekund, układ przechodzi w tryb czuwania
- załączyć dowolny „SW” na 2-5s układ powinien zareagować czyli załączyć D1 oraz D2 jednocześnie powinny zadziałać obwody przekaźnikowe, czas podtrzymania przekaźników jest regulowany przez PR1 oraz PR2
- po zakończeniu czasu podtrzymania przekaźników diody D1 oraz D2 są wyłączone, układ przechodzi w tryb ponownego czuwania.

Testowe podłączenie



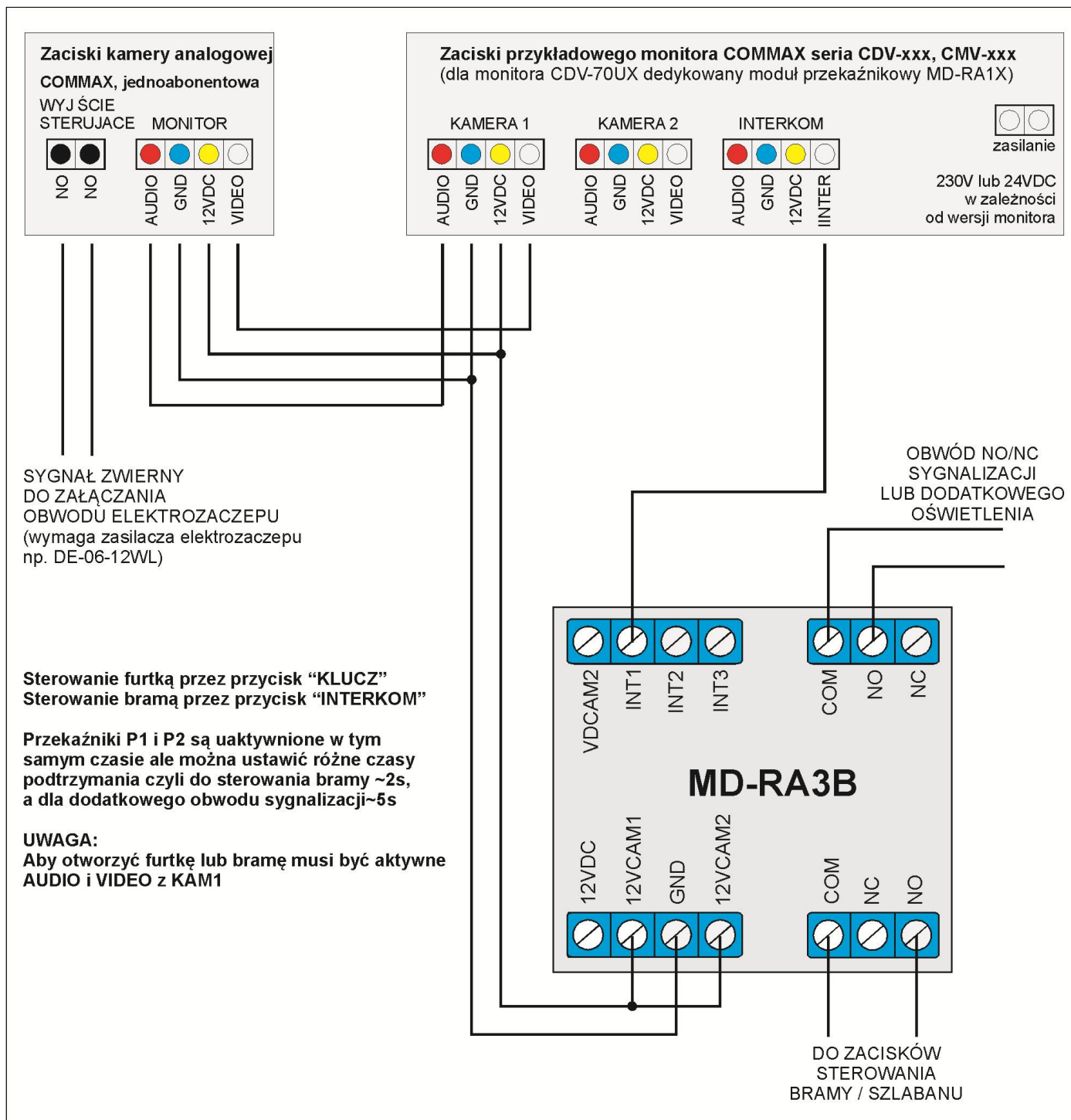
Przykłady zastosowań, schemat 1.0

Typowe podłączenie jeśli instalacja zawiera monitor 1szt + kamera 1szt (wykorzystany jeden przekaźnik)



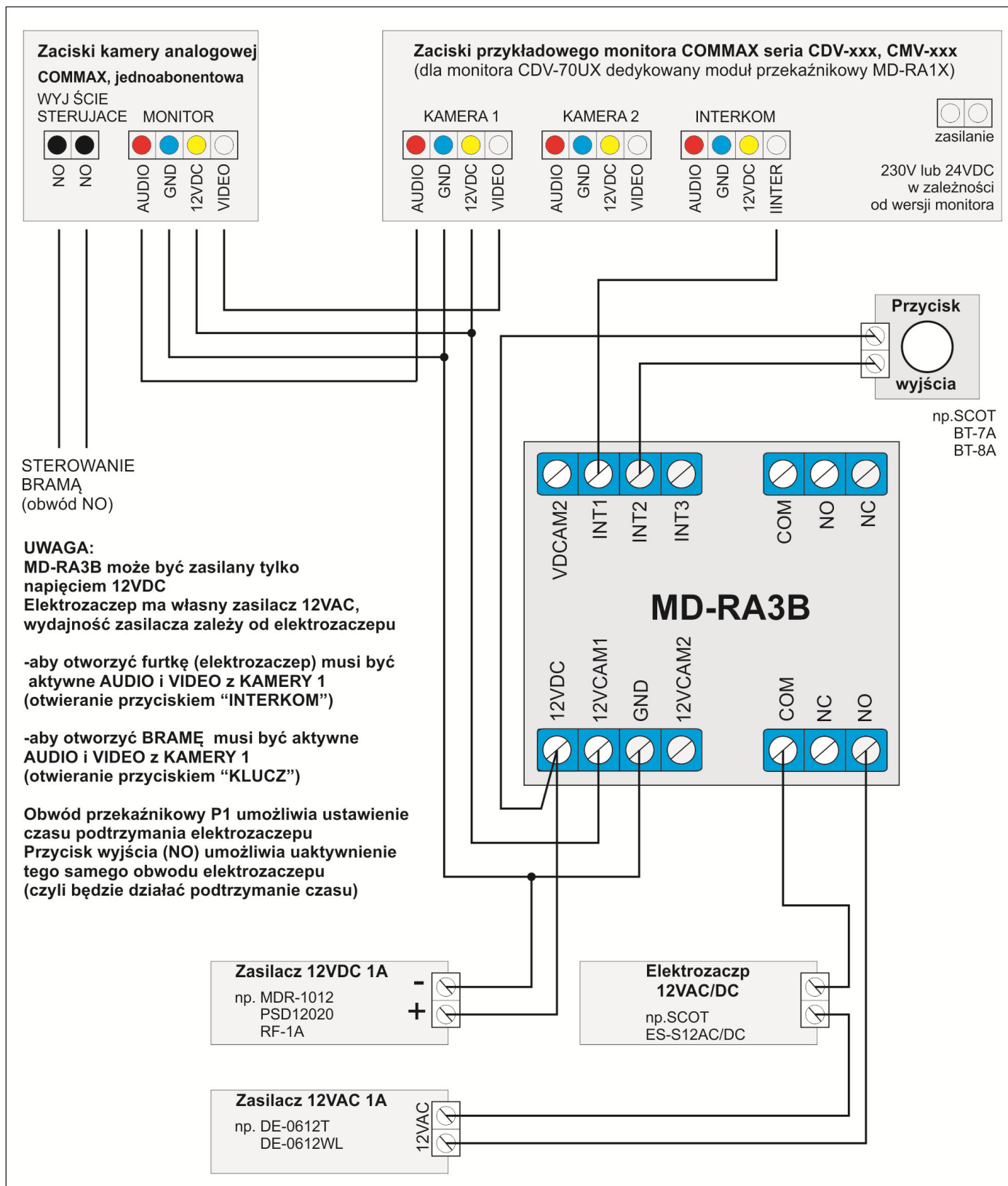
Przykłady zastosowań, schemat 1.1

Typowe podłączenie jeśli instalacja zawiera monitor 1szt + kamera 1szt (wykorzystane dwa przekaźniki)



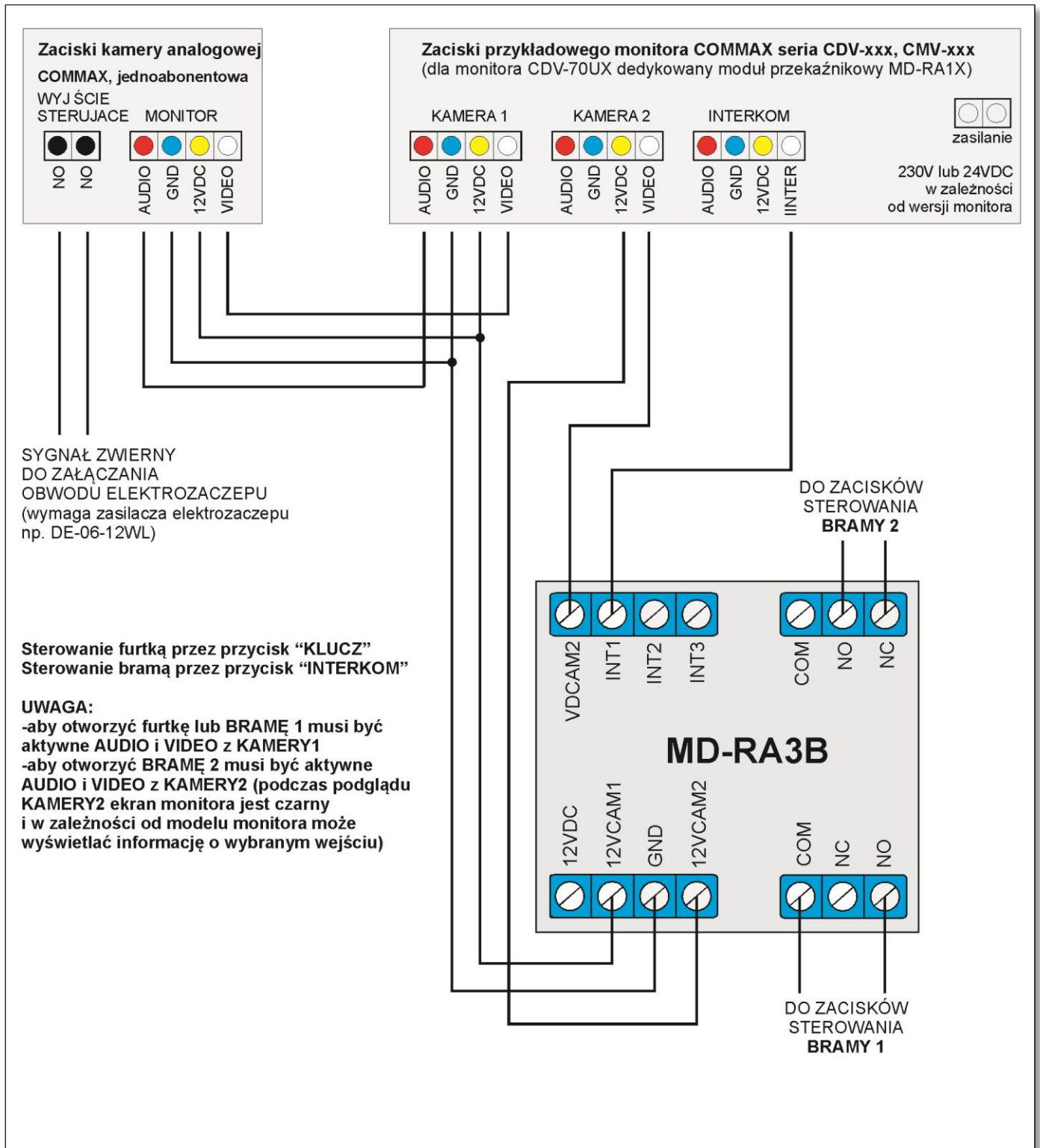
Przykłady zastosowań, schemat 1.2

Podłączenie jeśli instalacja zawiera monitor 1szt + kamera 1szt , dodatkowo ustawiany czas podtrzymania elektrozaczeptu oraz przycisk wyjścia



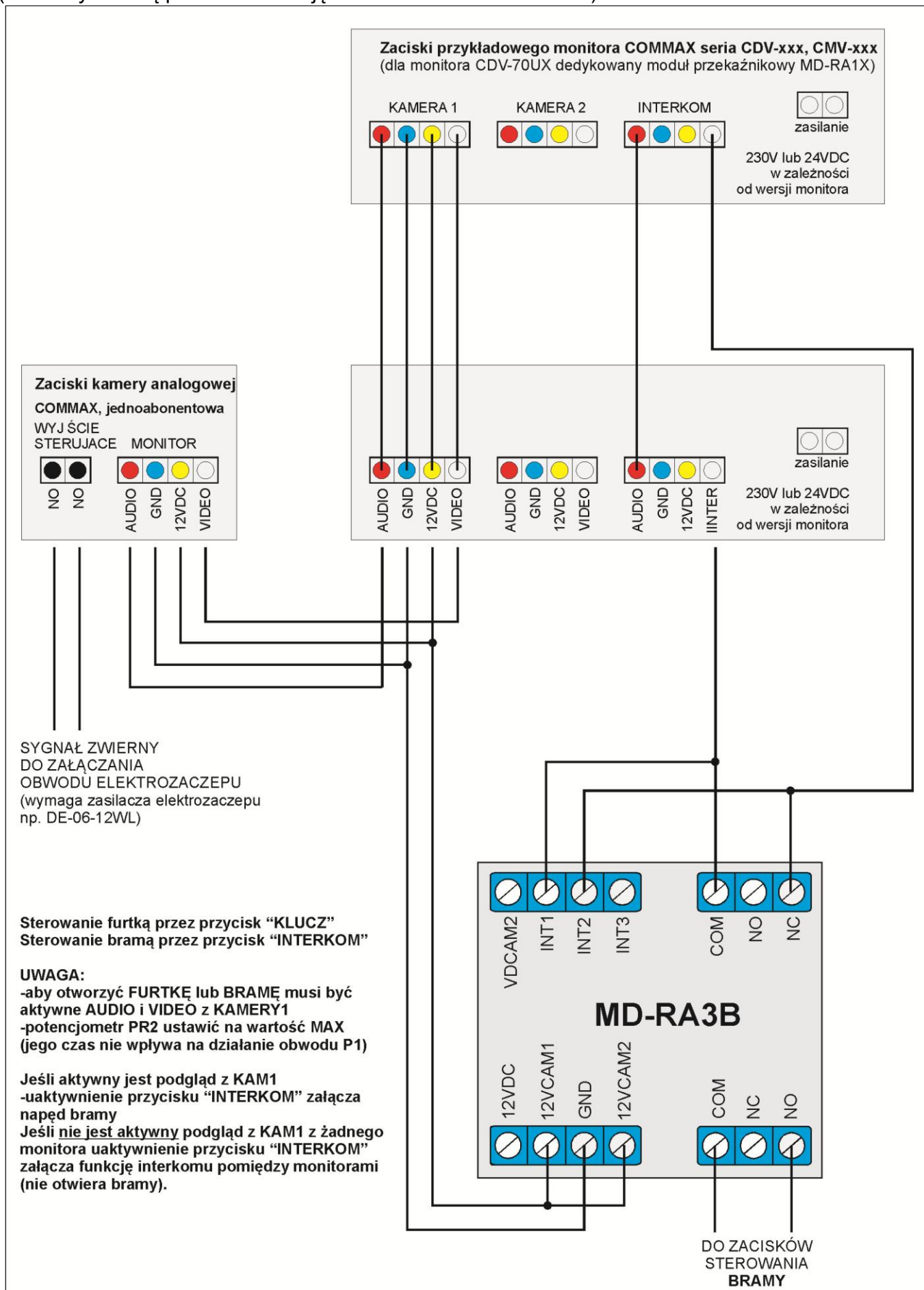
Przykłady zastosowań, schemat 1.3

Sterowanie dwoma bramami + furtka



Przykłady zastosowań, schemat 2

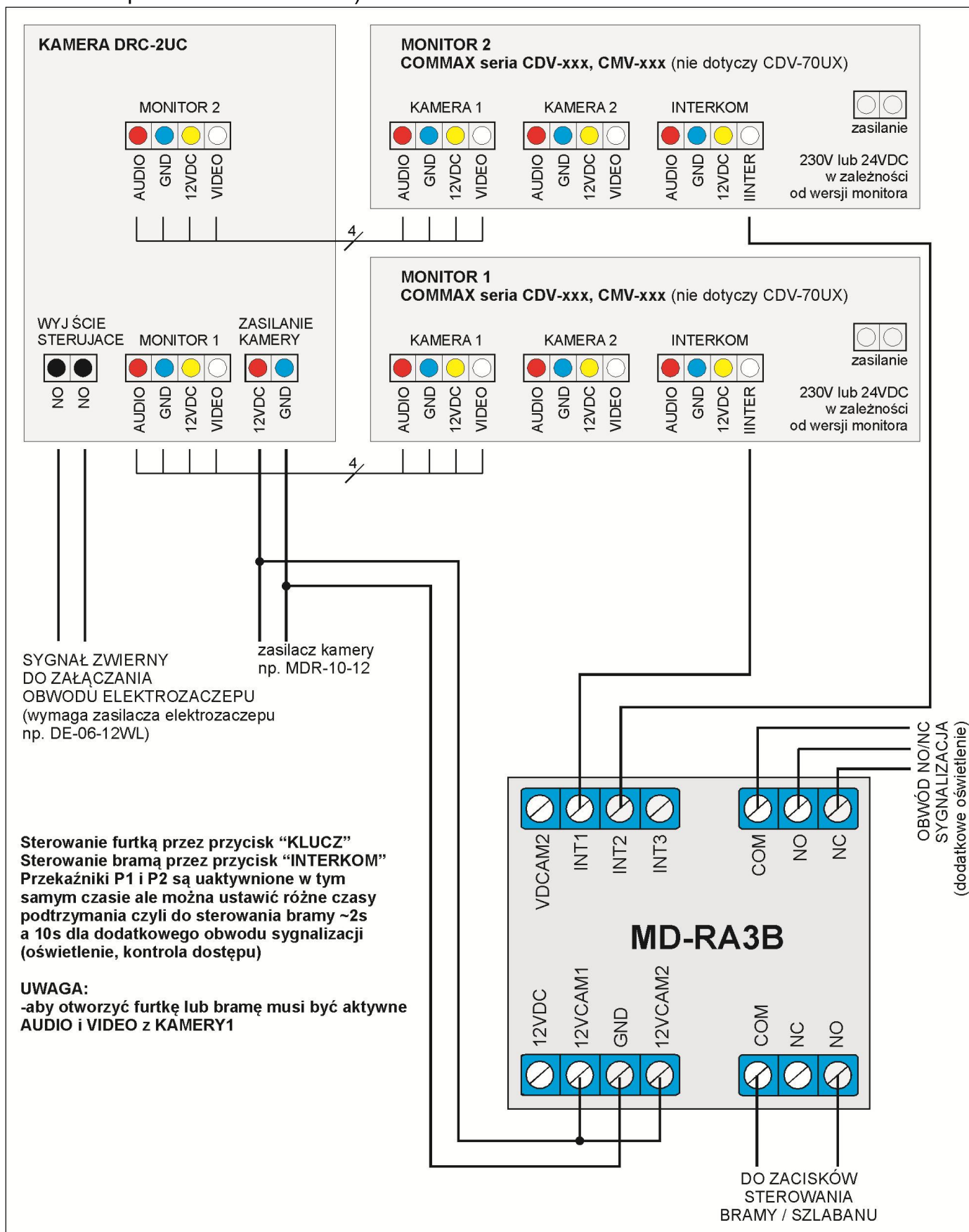
Sterowanie dwoma bramami oraz funkcja interkomu, kamera 1 przyciskowa + 2 monitory (monitory muszą posiadać funkcję interkomu monitor-monitor)



Przykłady zastosowań, schemat 3

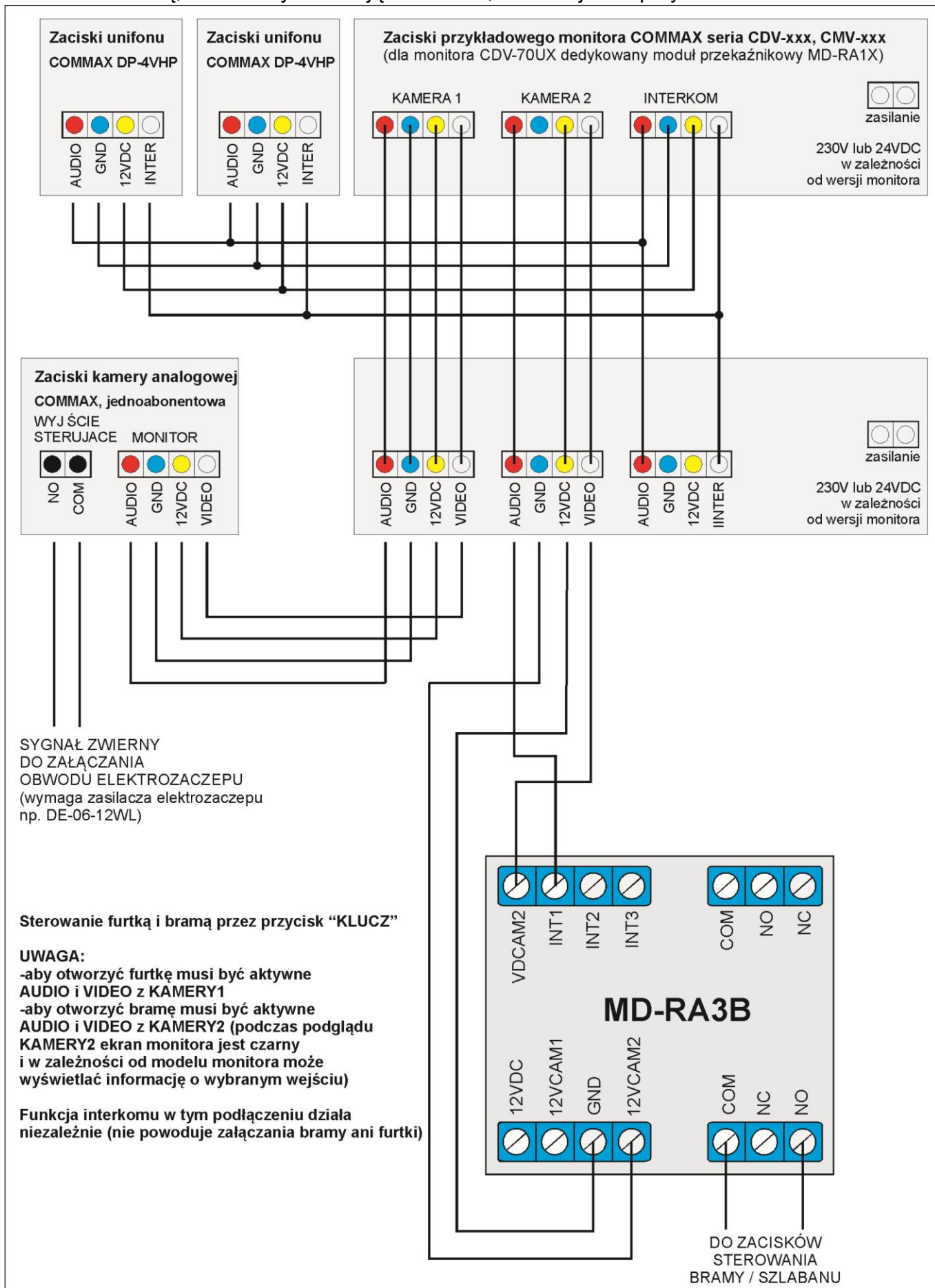
Sterowanie bramą, kamera dwu przyciskowa (DRC-2UC)

Zaleca się zasilanie modułu i kamery z tego samego zasilacza (zmniejsza to możliwość przypadkowego uruchamiania napędu bramy podczas awarii zasilania- włączanie/wyłączanie monitora bezpośrednio z sieci 230V)



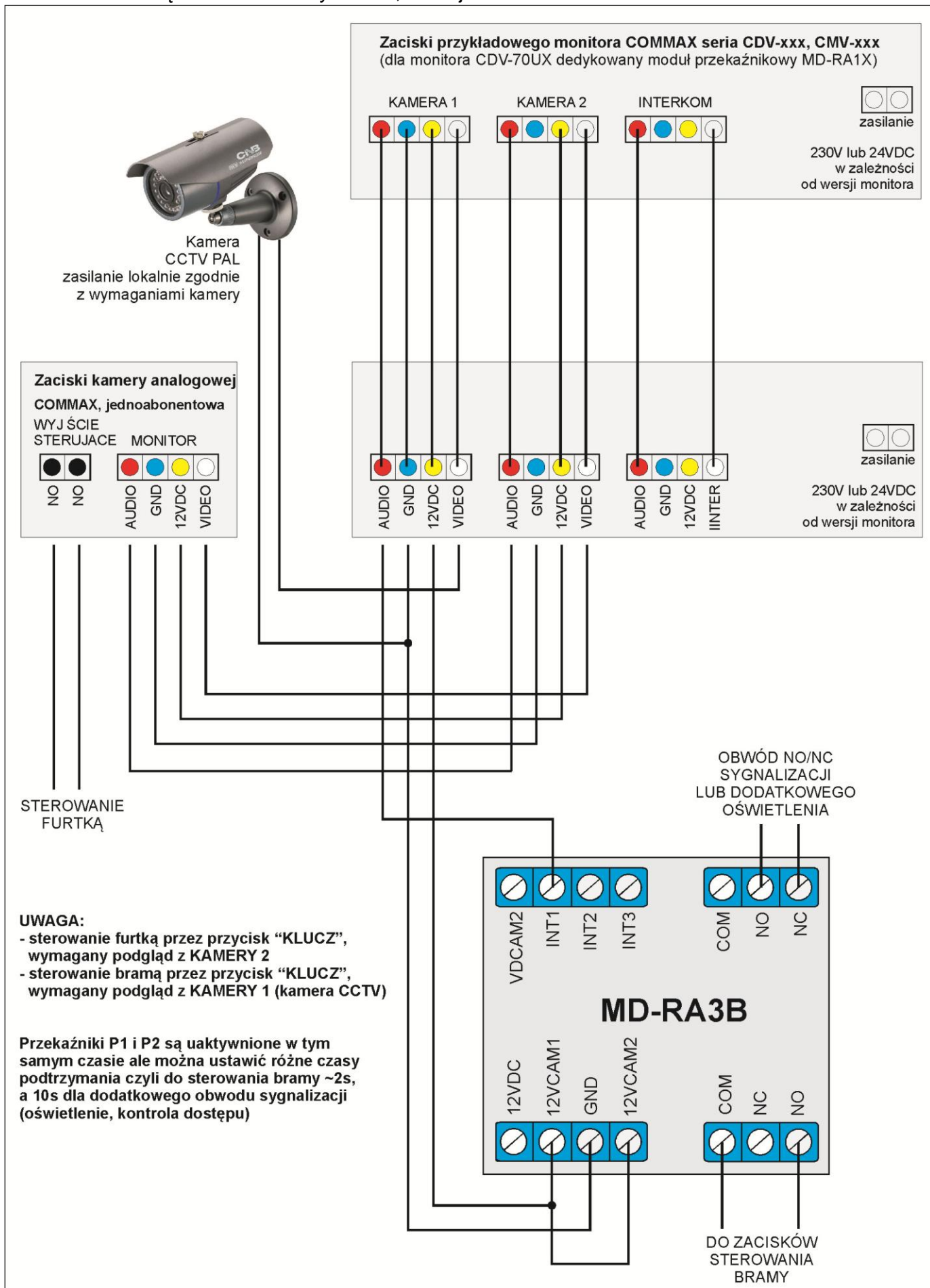
Przykłady zastosowań, schemat 4

Sterowanie bramą, 2 monitory z funkcją interkomu, kamera jedno przyciskowa



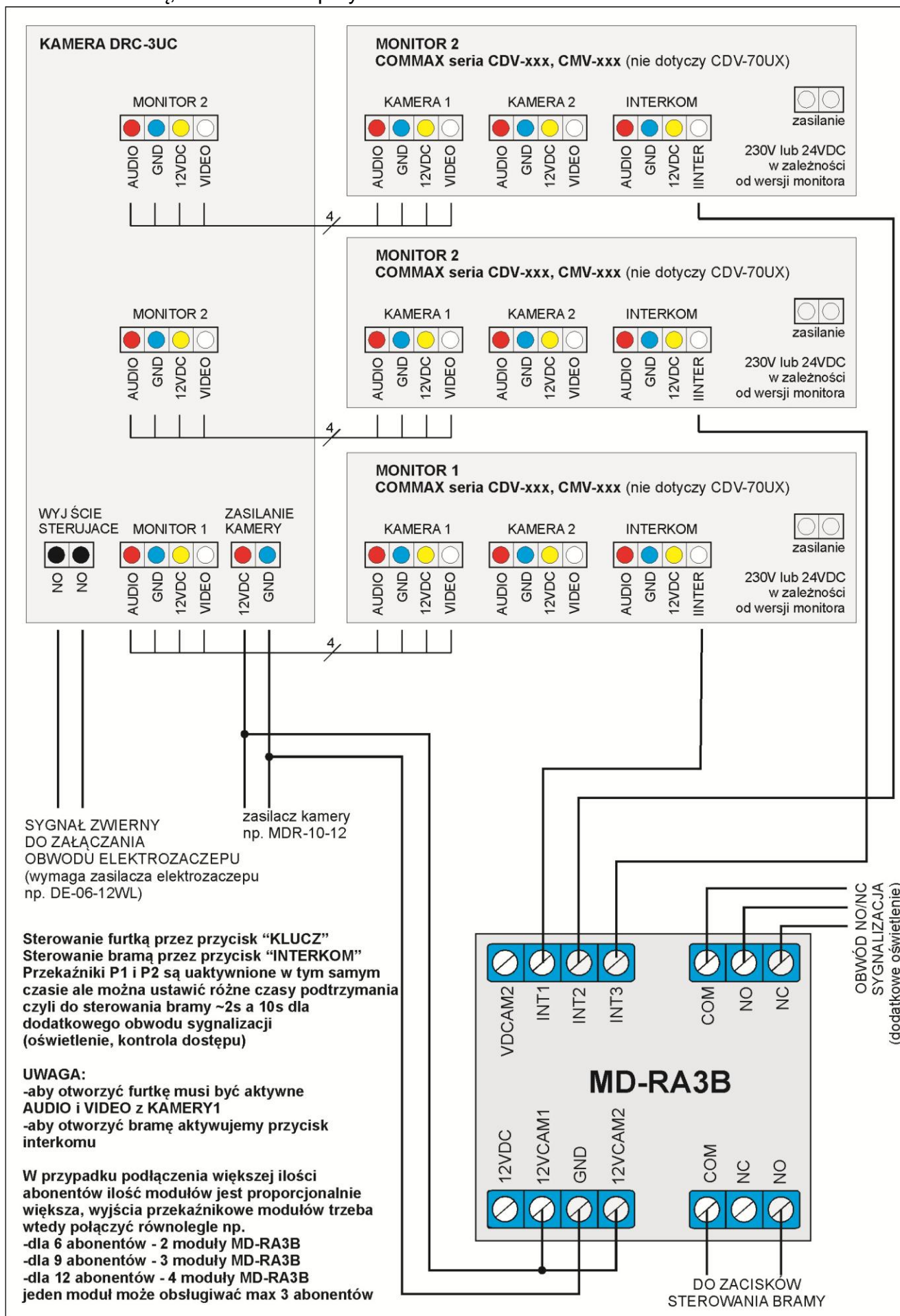
Przykłady zastosowań, schemat 5

Sterowanie bramą-widok z kamery CCTV, funkcja interkomu



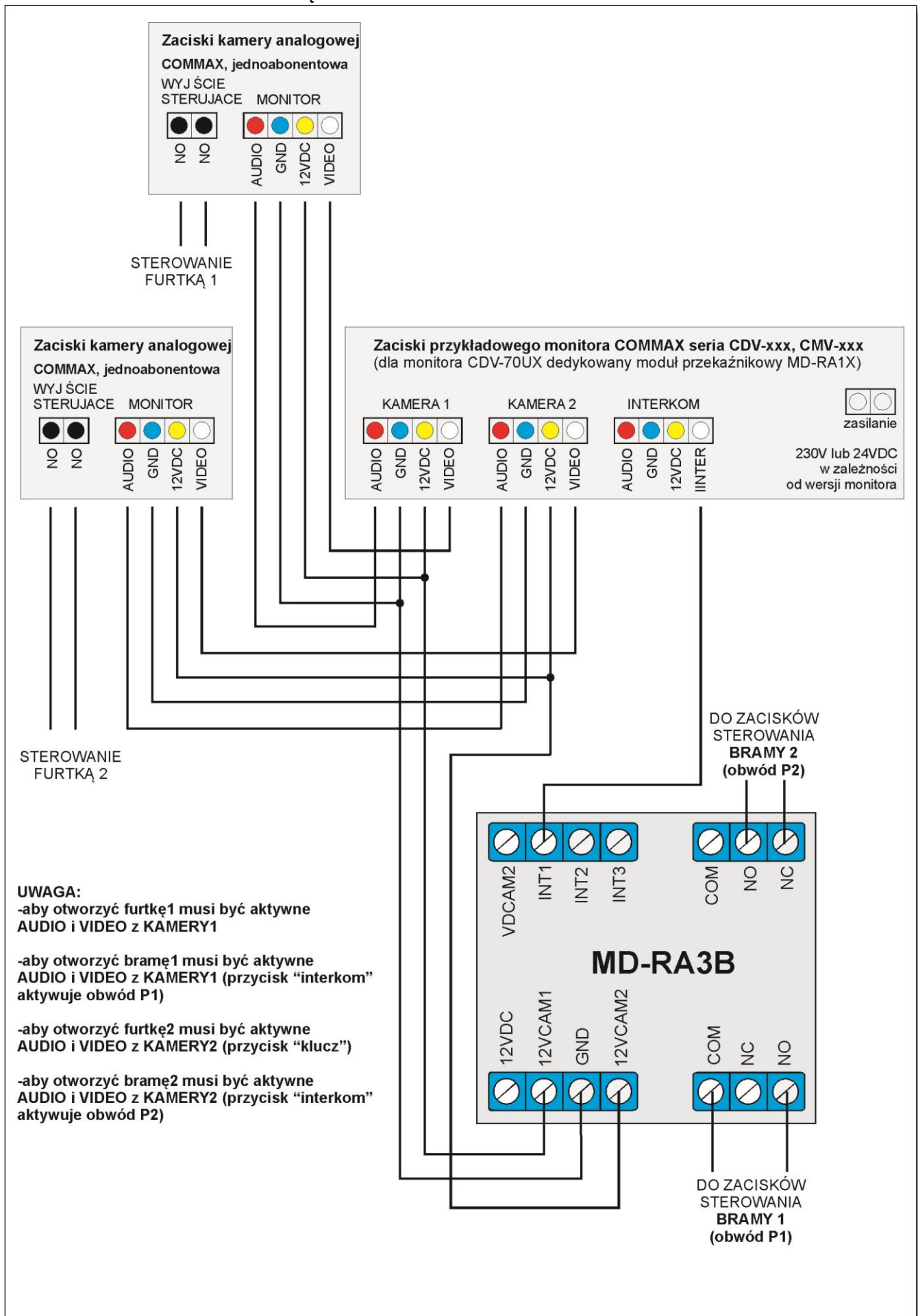
Przykłady zastosowań, schemat 6

Sterowanie bramą, kamera wielo przyciskowa



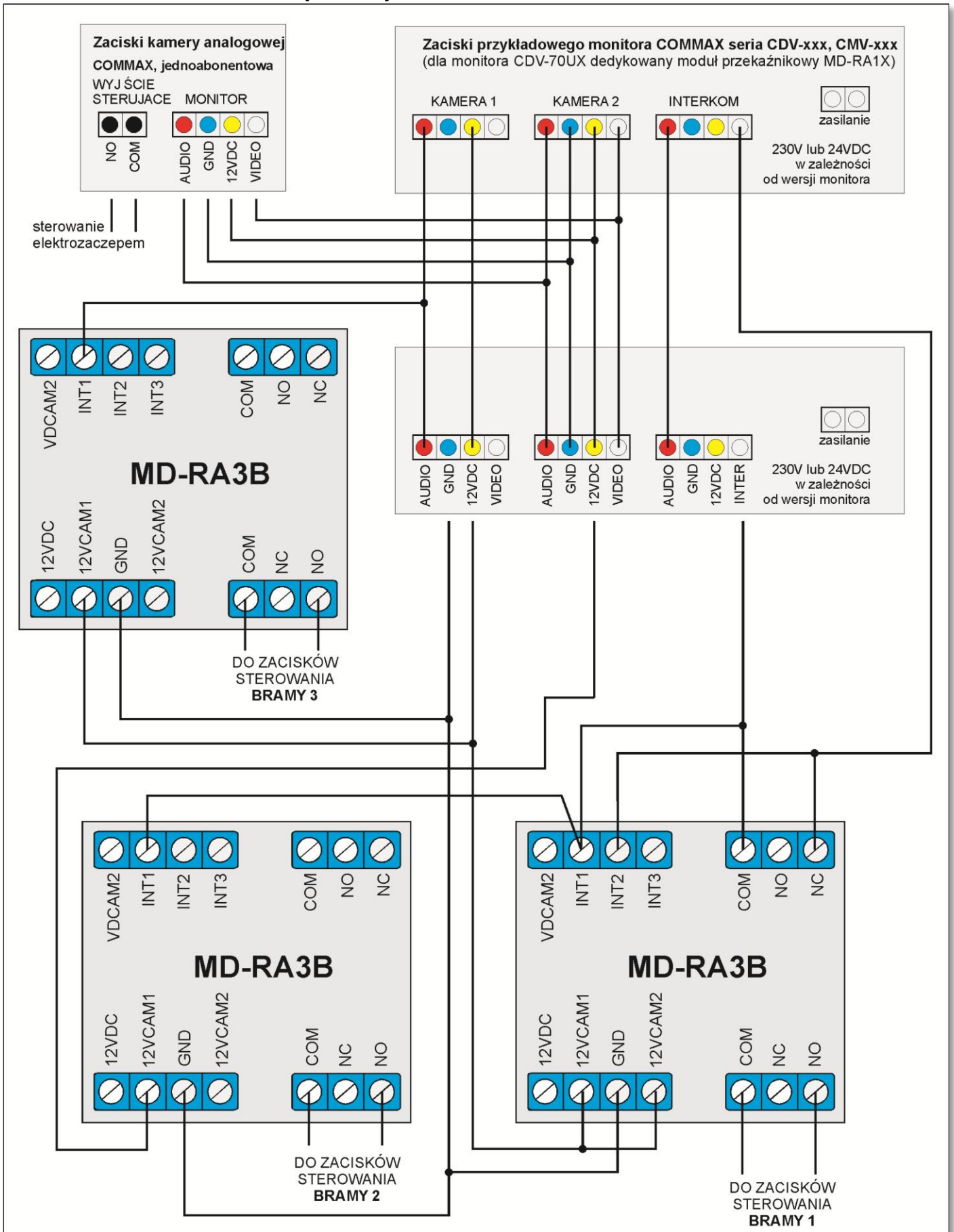
Przykłady zastosowań, schemat 7

Sterowanie 2 bramami + 1 furtką



Przykłady zastosowań, schemat 8

Sterowanie 3 bramami + 1 furtką + funkcja interkomu



Opis działania wg schematu 8

- aby otworzyć furtkę (elektrozaczep) musi być aktywne AUDIO i VIDEO z KAMERY 2 (aktywacja funkcji przez przycisk "KLUCZ")
- aby otworzyć BRAMĘ 1 musi być aktywne AUDIO i VIDEO z KAMERY 1 (aktywacja funkcji przez przycisk "INTERKOM")
- aby otworzyć BRAMĘ 2 musi być aktywne AUDIO i VIDEO z KAMERY 2 (aktywacja funkcji przez przycisk "INTERKOM")
- aby otworzyć BRAMĘ 3 musi być aktywne AUDIO i VIDEO z KAMERY 1 (aktywacja funkcji przez przycisk "KLUCZ")

Jeśli nie jest aktywny podgląd z KAM1 lub z KAM2 na dowolnym monitorze uaktywnienie przycisku "INTERKOM" załącza funkcję interkomu pomiędzy monitorami (ale nie otwiera żadnej bramy).

Dane techniczne

Zasilanie	12V (11-14V) z monitorów COMMAX lub zasilacza
Pobór prądu (max)	czuwanie 5mA, praca 200mA
Napięcie sterujące	6-12VDC + sygnał modulowany z monitora
Obciążalność obwodów wykonawczych (max)	3A 50VAC
Zalecana temperatura pracy	-10°C ~ +40°C
Wymiary (mm)	Płytką z elektroniką 55x50 Obudowa natynkowa zatraskowa 75x75x38
Waga	Max 0,1kg

Pozbywanie się starych urządzeń elektrycznych



To urządzenie jest oznaczone zgodnie z Ustawą o zużyтым sprzęcie elektrycznym i elektronicznym symbolem przekreślonego kontenera na odpady. Takie oznakowanie informuje, że sprzęt ten, po okresie jego użytkowania nie może być umieszczany łącznie z innymi odpadami pochodzącymi z gospodarstwa domowego. Użytkownik jest zobowiązany do oddania go prowadzącym zbieranie zużytego sprzętu elektrycznego i elektronicznego. Prowadzący zbieranie, w tym lokalne punkty zbiórki, sklepy oraz gminne jednostki, tworzą odpowiedni system umożliwiający oddanie tego sprzętu. Właściwe postępowanie ze zużyтым sprzętem elektrycznym i elektronicznym przyczynia się do uniknięcia szkodliwych dla zdrowia ludzi i środowiska naturalnego konsekwencji, wynikających z obecności składników niebezpiecznych oraz niewłaściwego składowania i przetwarzania takiego sprzętu.