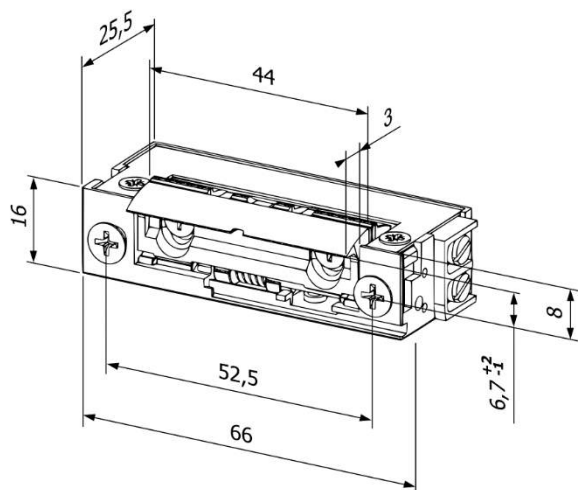
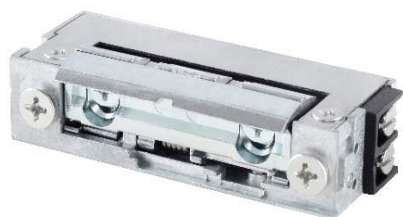


# hartte F

## modele rewersyjne



Elektrozaczep Hartte serii F charakteryzuje się kompaktowymi wymiarami, symetryczną budową oraz regulowanym zaczepek o radialnym kształcie.

Model rewersyjny.

Charakterystyka:

- tryb pracy NO (normalnie otwarty)
- wymiary: szerokość 16 mm, wysokość 66 mm, głębokość 25,5 mm
- wytrzymałość mechaniczna: 3000 N (ok. 300 kg)
- trwałość: 200.000 cykli otwarcia
- regulacja zaczepek: 3 mm
- do drzwi lewych i prawych
- montaż pionowo lub poziomo
- temp. pracy -25°C do +50°C

Warianty modeli rewersyjnych dostępne w tabeli poniżej.

Funkcje dostępne w innych elektrozaczepach z serii Hartte F:

- pamięć (P)
- wyłącznik (W)
- monitoring zamknięcia (M)
- wysłizg (C)
- nacięcie w zaczepek (E)
- przesunięte otwory montażu o 1 mm (G)
- zabezpieczenie przeciwprzepięciowe (T)

### KATEGORIA

Indeks - modele standardowe  
 - modele ze średnią sprężyną (A)  
 - modele z mocną sprężyną (B)

Tolerancja napięcia (V)

Oporność (Ohm)

Pobór prądu AC (mA)

Pobór prądu DC (mA)

Praca ciągła pod prądem (100%ED)

### 12V DC

F12R  
 F12R-A  
 F12R-B

10-14

60

-

200

tak

### 24V DC

F24R  
 F24R-A  
 F24R-B

20-26

230

-

100

tak