

SmartLetUSee/ LCD



EN 54-2
EN 54-4
EN 54-21

ZDALNE URZĄDZENIE SYGNALIZACJI I OBSŁUGI



Urządzenie jest wyposażone w diody LED, gniazdo na klucz z kluczykiem i wyświetlacz. Działa z następującymi centralami:

- SmartLoop
- SmartLight
- SmartLine

W połączeniu z centralą SmartLoop urządzenie replikuje wszystkie funkcje przedniego panelu obsługi centrali w tym umożliwia programowanie i tryb konserwacji i testowania.

W połączeniu z centralami SmartLight lub SmartLine urządzenie sygnalizacji umożliwia użytkownikom tylko przeglądanie aktywnych zdarzeń i przeprowadzanie operacji resetu i wyciszenia.

Aby zapewnić użytkownikom łatwy dostęp do systemu, urządzenia sygnalizacji powinny znajdować się przy wejściach / wyjściach chronionego obszaru. Połączenia należy wykonać od centrali sygnalizacji pożaru za pomocą 4-żyłowego ekranowanego przewodu, który również dostarcza zasilanie do urządzenia sygnalizacji. Maksymalna długość przewodu 1000 m.

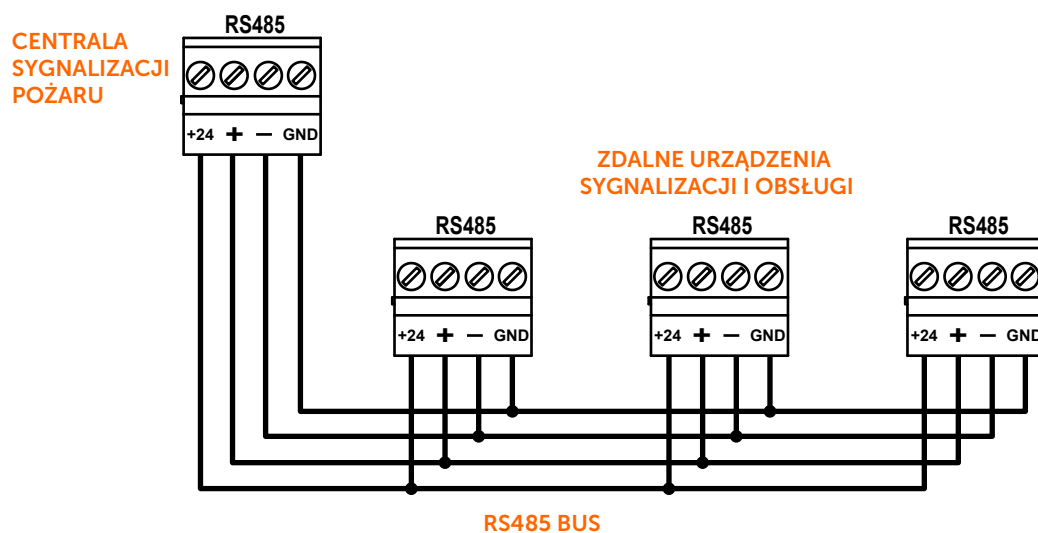
GŁÓWNE CECHY

- Współpracuje z centralami SmartLOOP, SmartLINE i SmartLIGHT
- Przyłączenie czterożyłowym kablem ekranowanym
- Maksymalna długość magistrali RS485 - 1000 m
- Komunikacja przez magistralę RS485
- Do 14 urządzeń przyłączanych do centrali SmartLOOP
- Do 4 urządzeń przyłączanych do central SmartLINE i SmartLIGHT

SPECYFIKACJA TECHNICZNA

- Napięcie zasilające: 24 Vdc
- Pobór prądu: 40 mA
- Temperatura pracy: -5°C ~ +40°C
- Wymiary: 193x 367x60 mm
- Waga: 2.5 Kg

POŁĄCZENIA



KODY ZAMÓWIŃ

SmartLetUSee/LCD : zdalne urządzenie sygnalizacji i obsługi z wyświetlaczem LCD

SmartLetUSee/LCD-Lite : zdalne urządzenie sygnalizacji i obsługi z wyświetlaczem LCD tylko dla central SmartLINE i SmartLIGHT