

# INSTRUKCJA MONTAŻU / OBSŁUGI

KAMERA  
RC-411HD-C  
RC-421HD-C  
RC-431HD-C



Importer:



Komfort & Bezpieczeństwo

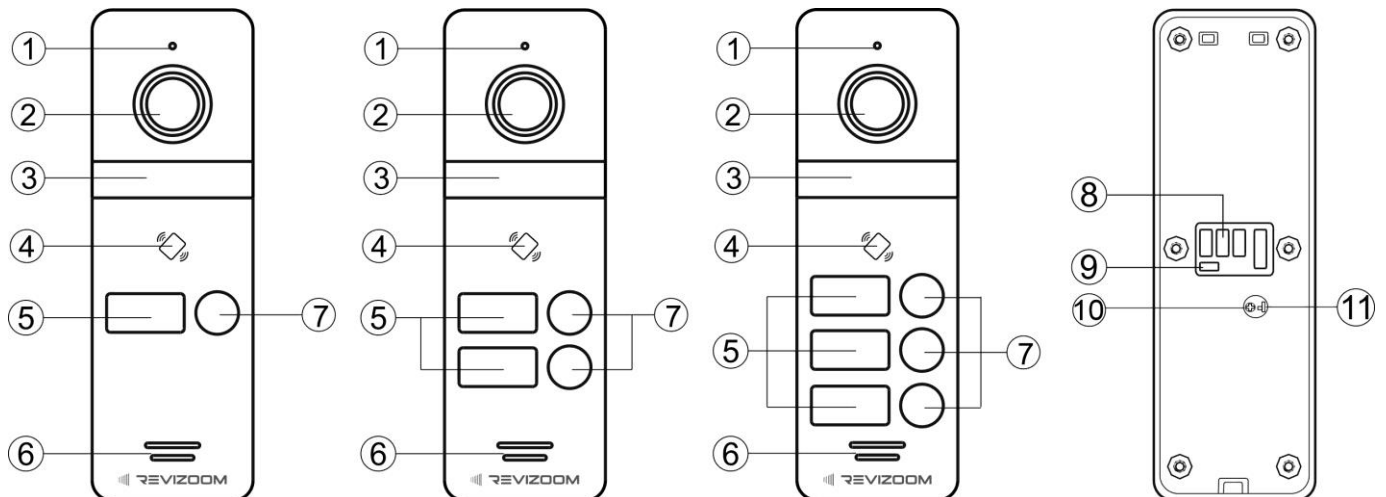
Włosań, ul. Świątnicka 88  
32-031 Mogilany

tel. +48 12 256 50 25  
+48 12 256 50 35  
GSM: +48 697 777 519

[biuro@gde.pl](mailto:biuro@gde.pl)  
[www.gde.pl](http://www.gde.pl)

v. 1.0 (2023-12-22)

## 1. Wygląd zewnętrzny



	Element	Opis
1.	Mikrofon	Przekazuje dźwięk z panelu do monitora
2.	Szerokokątna optyka kamery	Przekazuje obraz do monitora
3.	Diody IR, dioda informacyjna	Doświetlają otoczenie kamery w nocy. Dioda informacyjna: zgaszona – tryb czuwania czerwony – praca urządzenia (przekazuje obraz do monitora) zielony – zwolnienie przekaźnika elektrozaczełu
4.	Czytnik RFID Mifare	Pozwala otworzyć wejście kartą/brelokiem
5.	Podświetlana tabliczka imienna	Umożliwia opis abonenta
6.	Głośnik	Przekazuje dźwięk z monitora do panelu
7.	Podświetlany przycisk wywołania	Wywołanie monitora.
8.	Gniazda połączeniowe	Połączenie z monitorem, obwodu elektrozaczełu, przycisku wyjścia
9.	Przycisk „Time”	Programowanie czasu otwarcia (dla przycisku wyjścia i otwarcia kartą/brelokiem)
10.	Potencjometr regulacji głośności	Regulacja głośności głośnika panelu wejściowego
11.	Przełącznik sygnału wideo	Możliwość ustawienia standardu sygnału wideo: <ul style="list-style-type: none"> <li>• AHD 1080p PAL (ustawienie domyślne)</li> <li>• CVBS</li> <li>• AHD 720p PAL</li> </ul>

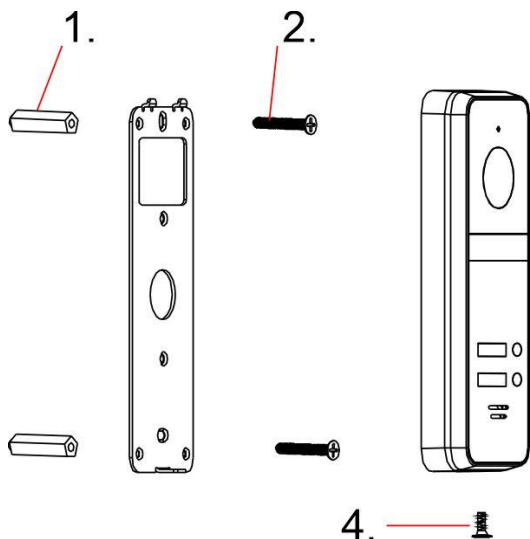
## 2. Montaż

### Zanim rozpoczniesz montaż

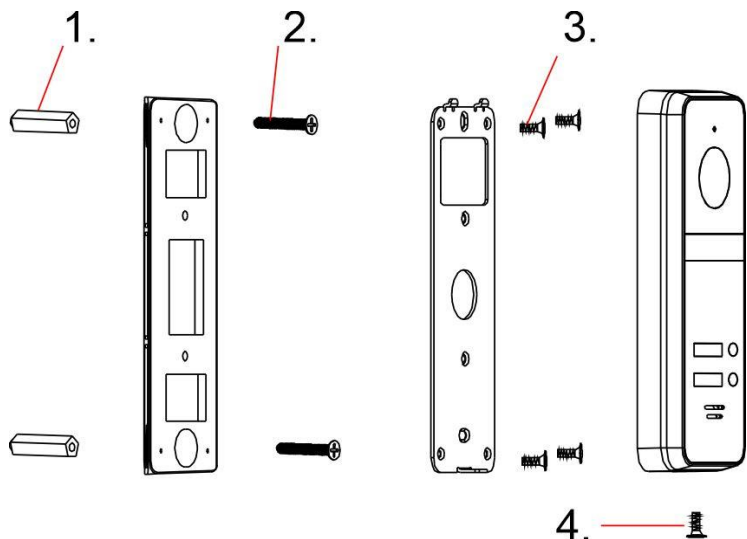
Nie uszczelniaj silikonem kamery, zaleca się izolację obszaru zacisków kamery warstwą cienkiego styropianu (tył). Nie montuj kamery w miejscu bezpośrednio narażonym na promieniowanie słoneczne (lub silne oświetlenie).

Optyka kamery powinna znajdować się na wysokości ~140-145cm.

## Montaż z uchwytem płaskim:



## Montaż z uchwytem kątowym:



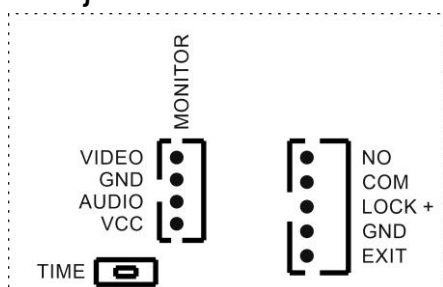
1. Zamontuj kołki we wcześniej wywierconych otworach
2. Umieść uchwyt płaski lub kątowy na podłożu, przykręć za pomocą wkrętów 3x20
3. Dla montażu z uchwytem kątowym: przykręć uchwyt płaski do uchwyty kątownego za pomocą śrub 2,5x6.
4. Podłącz przewody do panelu wejściowego, umieść panel wejściowy na uchwycie płaskim, zabezpiecz od spodu śrubą 3x5.

**Uwaga!!**

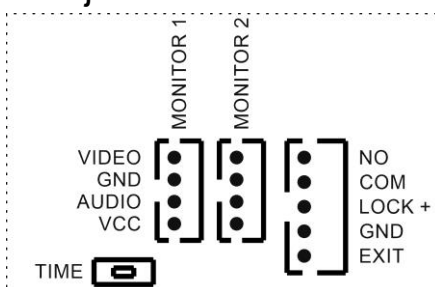
**!!! Przed przystąpieniem do instalacji zaleca się sprawdzenie i podłączenie skonfigurowanego sprzętu w warunkach warsztatowych !!!**

**Gniazda połączeniowe:**

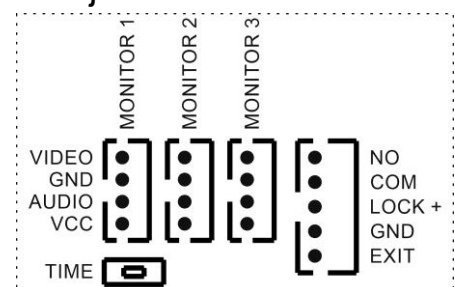
## Stacja RC-411HD-C



## Stacja RC-421HD-C



## Stacja RC-431HD-C



**MONITOR / MONITOR 1 / MONITOR 2 / MONITOR 3** – gniazda połączenia panelu z monitorem wideodomofonowym (gniazdo 4-pin)

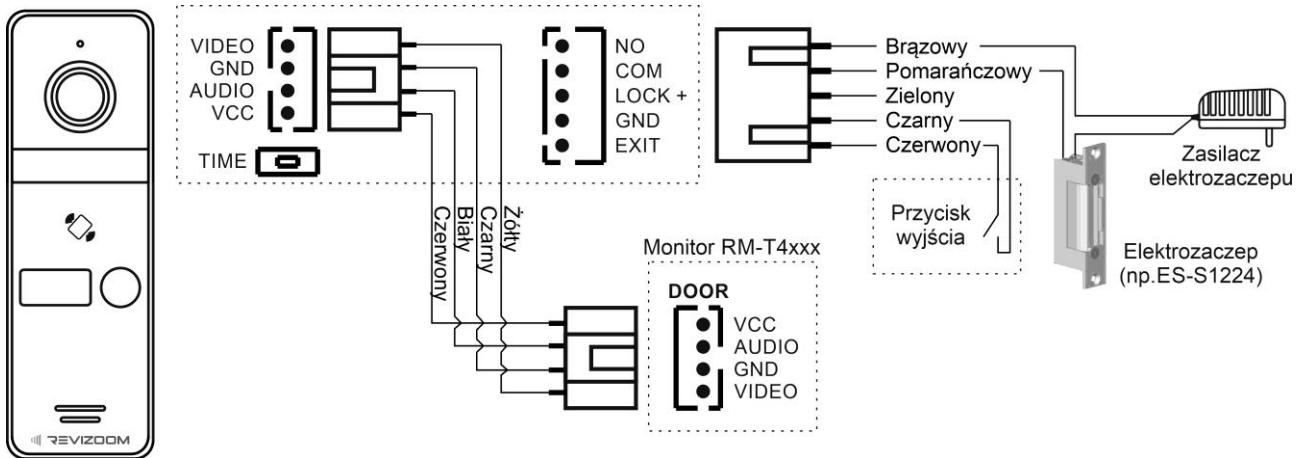
**NO/COM** – styk NO do podłączenia elektrozaczepu (obciążalność 1A / 30VDC)

**LOCK+** - wyjście zasilania 12VDC, obciążenie max. 1W – np. do zasilania zewnętrznego przekaźnika jeżeli przekaźnik wbudowany w kamerę jest niewystarczający

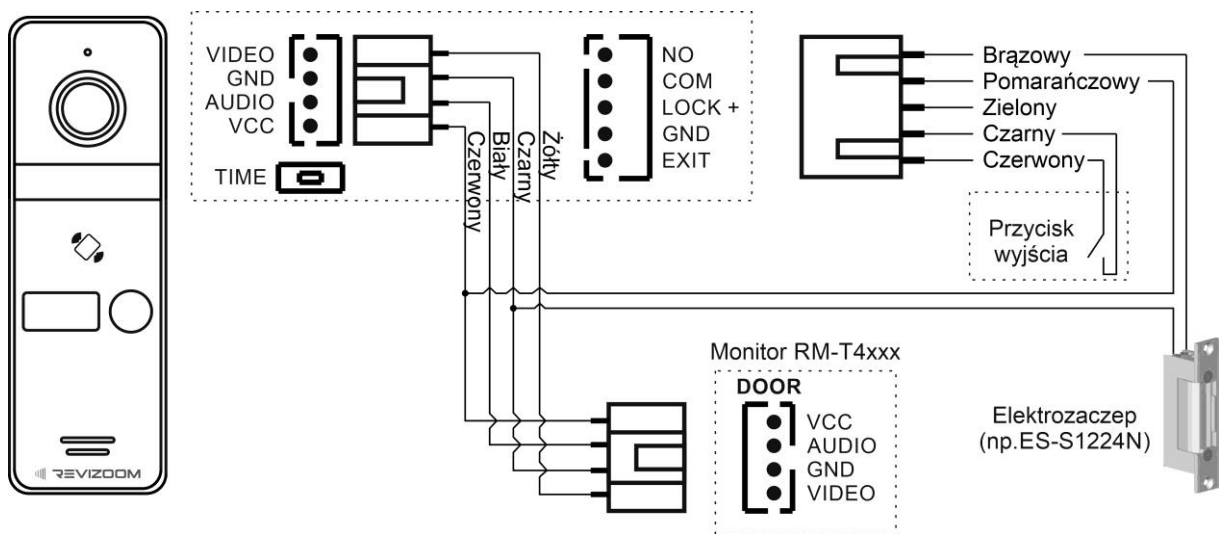
**EXIT** – wejście sterujące elektrozaczepem, np. do podłączenia przycisku wyjścia NO.

## Przykłady połączeń:

Podłączenie monitora oraz elektrozaczełu zasilanego z zewnętrznego zasilacza (zalecany sposób połączenia dla stacji jedno-, dwu- i trzyprzyciskowej):



Podłączenie monitora oraz elektrozaczełu z wykorzystaniem zasilania panelu (elektrozaczep max.300mA/12VDC, podłączenia ze stacją 1-przyciskową):



### 3. Programowanie czasu otwarcia wejścia

W panelu wejściowym można ustawić czas otwarcia wejścia w zakresie 1-10 sekund. Czas ten powiązany jest ze sterowaniem otwarciem wejścia za pomocą czytnika kart lub poprzez przycisk wyjścia. Czas otwarcia wejścia przy sterowaniu z poziomu monitora ustawiany jest w parametrach monitora.

## Programowanie

- Domyślnie ustawiony czas otwarcia wejścia wynosi 2s.
- Wciśnij i przytrzymaj przycisk wywołania monitora.
- W zależności od oczekiwanego ustawienia czasu wciśnij jednokrotnie lub kilkakrotnie przycisk „Time” z tyłu obudowy urządzenia (np. 1 raz = 1 sekunda; 6 razy = 6 sekund)
- Zwolnij przycisk wywołania monitora.


## 4. Obsługa czytnika RFID

Wbudowany w panel czytnik RFID pracuje na częstotliwości 13,56MHz i obsługuje breloki standardu Mifare Classic. Wbudowana pamięć może zapisać do 200 breloków. W zestawie z panelem znajdują się 4 breloki.

### Karty/breloki Master

Do dodawania i usuwania breloków użytkowników niezbędne są karty/breloki Master. Są to tego samego typu karty/breloki jak breloki użytkowników rozpoznawane przez panel jako urządzenia Master. Należy zaprogramować dwie karty/breloki Master: Master Add – do dodawania breloków użytkowników, Master Delete – do usuwania breloków użytkowników.

### Tworzenie kart Master

- Wywołaj na monitorze podgląd z panelu wejściowego lub wywołaj monitor przyciskiem wywołania na panelu
- Wciśnij na monitorze przycisk otwarcia wejścia 
- Wciśnij i przytrzymaj przez 3 sekundy przycisk wywołania monitora na panelu wejściowym – usłyszysz potrójny dźwięk, ikona czytnika kart zacznie migać.
- Przyłóż do czytnika dwa wcześniej nie zapisane w pamięci urządzenia karty/breloki – pierwszy zostanie dodany jako „Master Add” (potwierdzenie zaprogramowania podwójnym dźwiękiem), drugi zostanie dodany jako „Master Delete” (potwierdzenie zaprogramowania pojedynczym dźwiękiem), podświetlenie ikony czytnika przestanie migać, karty/breloki zostały zaprogramowane.
- Karty/breloki dodane jako Master mogą być również używane do otwarcia wejścia
- Karty/breloki dodane jako Master nie mogą być usunięte z systemu, mogą być nadpisane nowymi kartami/brelokami nowym w procesie tworzenia kart Master.

## Dodawanie kart użytkowników

- Przyłóż 3-krotnie do czytnika kartę Master Add – ikona czytnika zacznie migać, usłyszysz potrójny dźwięk, urządzenie wejdzie w tryb programowania
- Przyłóż kolejno do czytnika wcześniej nie zapisane w pamięci urządzenia karty/breloki użytkownika, zapis do pamięci zostanie potwierdzony podwójnym dźwiękiem (przyłożenie karty/breloka już zapisanego w pamięci lub nieprawidłowego wygeneruje 4-krotny sygnał błędu)
- Aby opuścić tryb programowania przyłóż kartę Master Add lub poczekaj 30 sekund

## Usuwanie kart użytkowników

- Przyłóż 3-krotnie do czytnika kartę Master Delete – ikona czytnika zacznie migać, usłyszysz potrójny dźwięk, urządzenie wejdzie w tryb programowania
- Przyłóż kolejno do czytnika karty/breloki użytkownika które chcesz usunąć z pamięci, usunięcie zostanie potwierdzone podwójnym dźwiękiem (przyłożenie karty/breloka już usuniętego z pamięci lub nieprawidłowego wygeneruje 4-krotny sygnał błędu)
- Aby opuścić tryb programowania przyłóż kartę Master Delete lub poczekaj 30 sekund

## Otwarcie wjęcia kartą / brelokiem

- Przyłóż do czytnika uprawnioną kartę/brelok – usłyszysz podwójny dźwięk akceptacji, urządzenie zwolni wejście
- Czas otwarcia wynosi 1-10 sekund (domyślnie 2 sekundy) – w zależności od ustawień panelu.
- Przyłożenie niezaprogramowanej karty/breloka spowoduje wygenerowanie 4-krotnego sygnału błędu

## Dane techniczne

Zasilanie	z monitora
Pobór mocy	Max. 1,5W
Sygnału wideo	AHD 1080P/720P/CVBS
Kąt widzenia	poziomy: 120°, pionowy: 60°
Montaż	Natynkowy, uchwyt kątowy 30 st. w zestawie
Czytnik RFID	Standard Mifare Classic, 4 breloki w zestawie, pojemność pamięci 200 breloków
Temperatura pracy	-40°C ~ +50°C
Wymiary	48 x 133 x 19 mm (szer./ wys./ gł.)
Masa	0,35 kg

## Pozbywanie się starych urządzeń elektrycznych



To urządzenie jest oznaczone zgodnie z Ustawą o zużytych sprzęcie elektrycznym i elektronicznym symbolem przekreślonego kontenera na odpady. Takie oznakowanie informuje, że sprzęt ten, po okresie jego użytkowania nie może być umieszczany łącznie z innymi odpadami pochodzącymi z gospodarstwa domowego.

Użytkownik jest zobowiązany do oddania go prowadzącym zbieranie zużytego sprzętu elektrycznego i elektronicznego. Prowadzący zbieranie, w tym lokalne punkty zbiórki, sklepy oraz gminne jednostki, tworzą odpowiedni system umożliwiający oddanie tego sprzętu. Właściwe postępowanie ze zużytym sprzętem elektrycznym i elektronicznym przyczynia się do uniknięcia szkodliwych dla zdrowia ludzi i środowiska naturalnego konsekwencji, wynikających z obecności składników niebezpiecznych oraz niewłaściwego składowania i przetwarzania takiego sprzętu.

# DEKLARACJA ZGODNOŚCI

**Importer i dystrybutor:**

GDE POLSKA  
Włosań, ul. Świątnicka 88  
32-031 Mogilany

**Produkty:**

Kamera wideodomofonowa  
RC-411HD-CK  
RC-411HD  
RC-4x1HD-C (x=1,2,3)

**Deklaracja zgodności na znak CE:**

BST190112136301ER

**Deklaracja:**

Importer deklaruje na wyłączną odpowiedzialność, że powyższe produkty są zaprojektowane i wykonane zgodnie z poniższymi dyrektywami i standardami.

**Dyrektywy Europejskie:**

EMC 2014/30/UE  
LVD 2014/35/EU

**Normy Europejskie:**

EN 55032:2015  
EN 61000-3-2:2014  
EN 61000-3-3:2013  
EN 55035:2017  
EN 60950-1:2006+A11:2009+A1:2010  
+A12:2011+A2:2013

**Osoba odpowiedzialna wystawienie deklaracji:**

Dariusz Pieprzyk  
Dyrektor Zarządzający



**Data wystawienia deklaracji:** 10 październik 2023,

**Miejsce wystawienia deklaracji:** Włosań