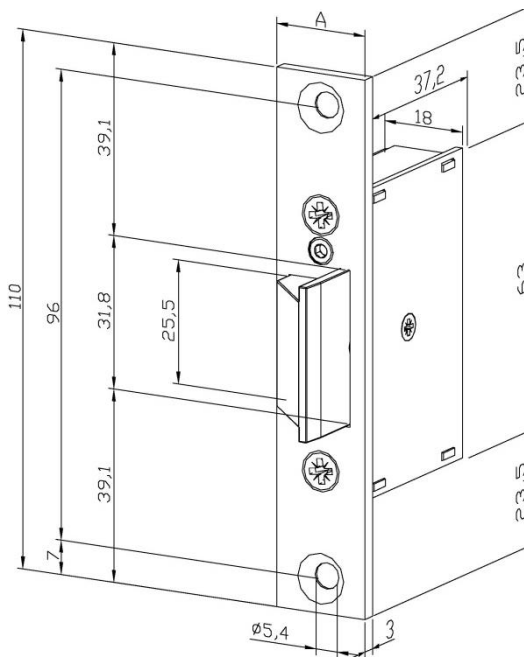
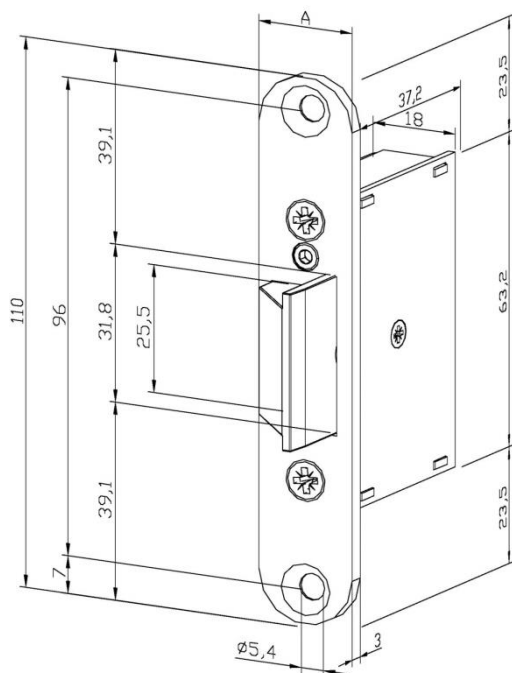


ZATRZASK MECHANICZNY HARTTE seria ALR



Charakterystyka:

- wpuszczany zatrząsek mechaniczny z regulowaną głębokością języka
- regulacja języka od 0mm do 16mm, wkręt imbusowy na blasze czołowej
- symetryczna konstrukcja, obudowa i blacha czołowa ze stali nierdzewnej
- do drzwi aluminiowych, stalowych i drewnianych
- blacha czołowa z ostrymi rogami o szerokości 20mm (ALR-A) lub 24mm (ALR-S) oraz blacha czołowa z zaokrąglonymi rogami o szerokości 20mm (ALR-WN) lub 24mm (ALR-W)
- do drzwi lewych i prawych
- 2 otwory mocujące



ZATRZASK Z REGULACJĄ

	ALR-A	ALR-S	ALR-W	ALR-WN
Rodzaj blachy czołowej	wąska, ostre rogi	szeroka, ostre rogi	szeroka, okrągłe rogi	wąska, okrągłe rogi
Wymiary zamka (mm)	18x63x37	18x63x37	18x63x37	18x63x37
Wymiary zamka z okuciem (mm)	20x110x40	24x110x40	24x110x40	20x110x40
Szerokość okucia (A) (mm)	20	24	24	20
Regulacja	tak	tak	tak	tak
Promień na końcach okucia	nie	nie	tak	tak